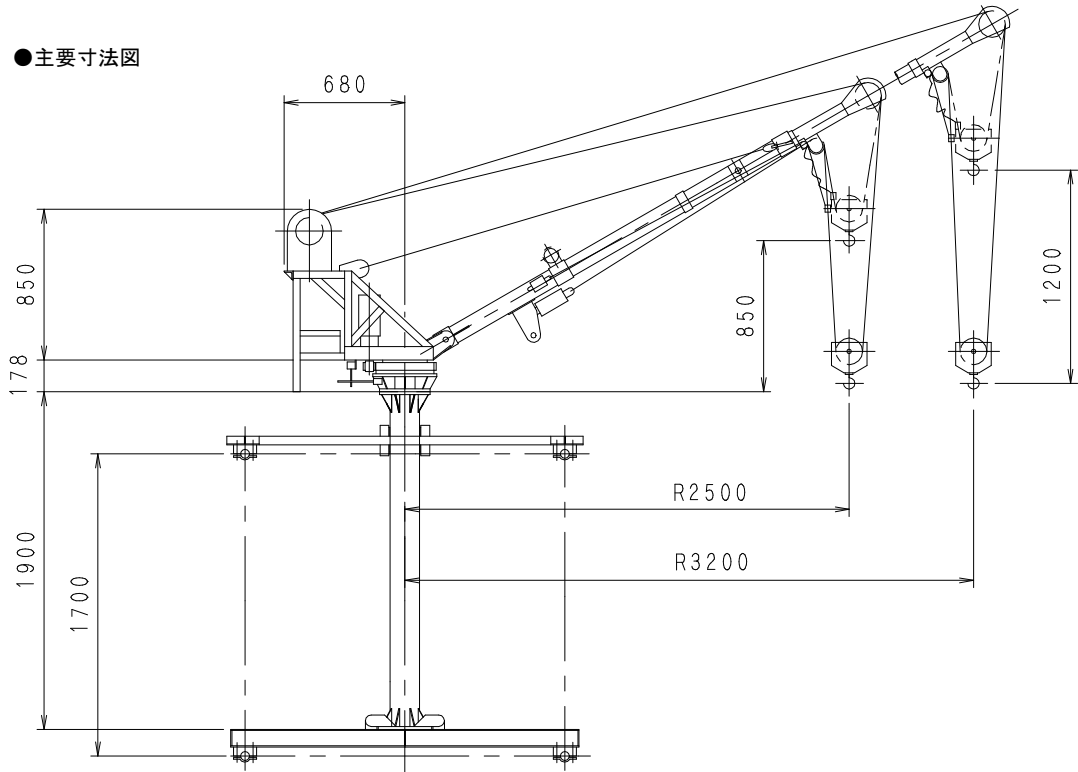
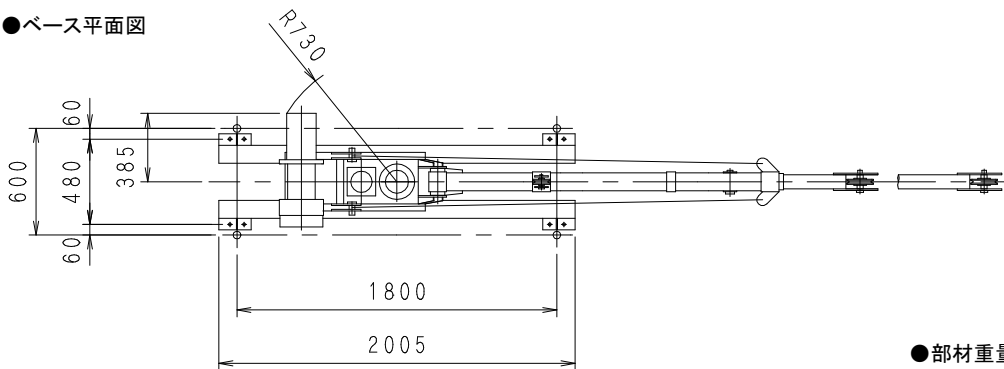


●主要寸法図



●ベース平面図



●部材重量

部材名	重量(kg)
上部ベース	70
下部ベース	75
ポスト	65
旋回フレーム	205
ブーム	59

- ・枠組足場 600×1800、900×1800、1200×1800 に取付け可能です。
- ・ビケ足場及びH型枠には、取付け出来ません。

●仕様

種類		足場用クレーン	
型式		MAX-jr. 0332	
定格荷重	kg	300	
作業半径	m	2.5	3.2
最大揚程	m	50	
電源	V	200/220 50/60Hz	
巻上	速度 50Hz/60Hz	m/min	10/12
	電動機	kW	1.2
旋回	ロープ径	mm	φ6
	速度 50Hz/60Hz	rpm	0.9/1.1
	電動機	kW	0.1
旋回範囲		360°	
安全装置		過荷重制限装置	
		過巻制限装置	
		旋回制限装置	