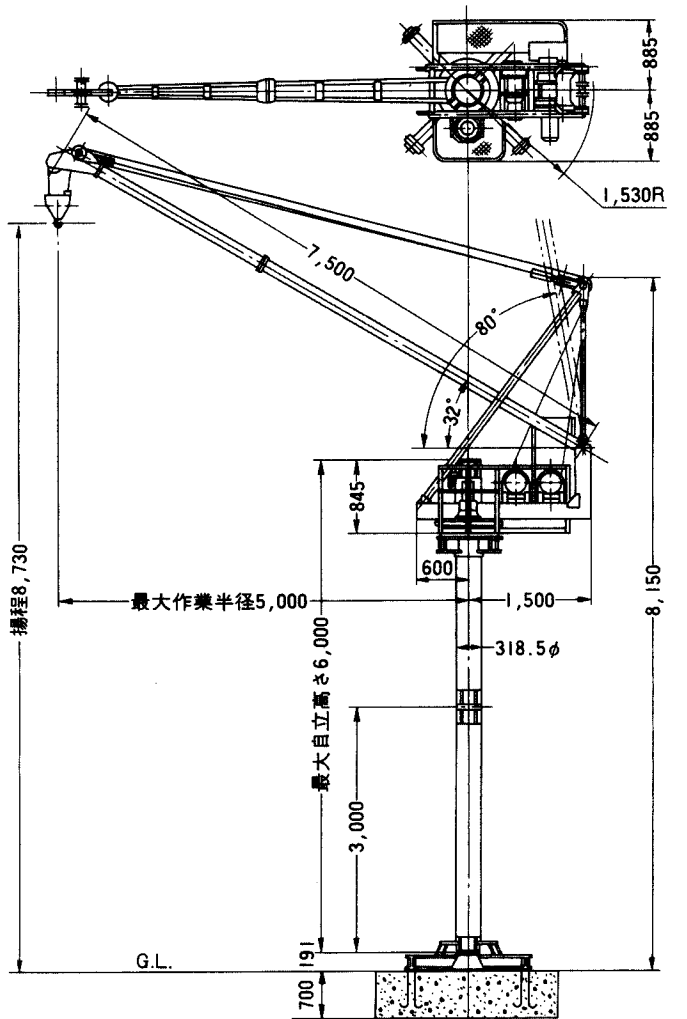


●寸法図

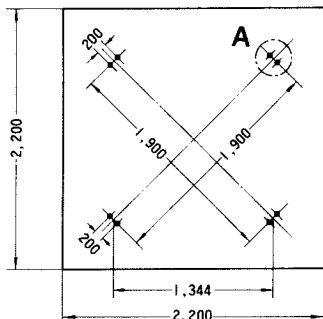


単位：mm

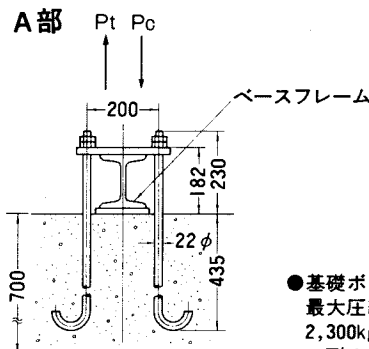
仕様

クレーン能力 (定格荷重t×作業半径(m))		1×5	
ブーム長さ (m)		7.5	
最大揚程 (m)		40	
自立高さ (m)		6	
電源 (V/Hz)		200/50	220/60
巻上	フック速度 (m/min)	15	18
	ロープ径(mm)×掛数	10φ×2	
	電動機出力 (kW)	3.7 4P	
起伏	ロープ速度 (m/min)	10	12
	ロープ径(mm)×掛数	10φ×6	
	ブーム角度	32° ~80°	
電動機出力 (kW)		1.2 4P	
旋回	旋回範囲	360°	
	速度 (rpm)	0.6	0.72
	電動機出力 (kW)	0.2 4P	
クライミング	速度(m/min) (巻上ウィンチ使用)	7.5	9
	ストローク (m)	3	
	ロープ径 (mm)	12φ	
本体重量(ベースフレーム除く) (t)		約1.5	
最大設置高さ (m)		33	
マスト長さ (m/1本)		3	
マスト長さ (kg/1本)		290	
安全装置	過負荷防止装置 (ロードリミッター) 過巻防止装置 起伏制限装置 本体落下防止装置 旋回制限装置		

●基礎施工例



●マスト2本でマストささえなしのときは上図寸法 (2,200×700) の基礎が必要です。



単位：mm

●基礎ボルト埋込みは4カ所です。1カ所に最大圧縮力(Pc)3,500kg、最大引張力(Pt)2,300kgがかかりますから、基礎は(Pc)、(Pt)に耐えられるように施工してください。