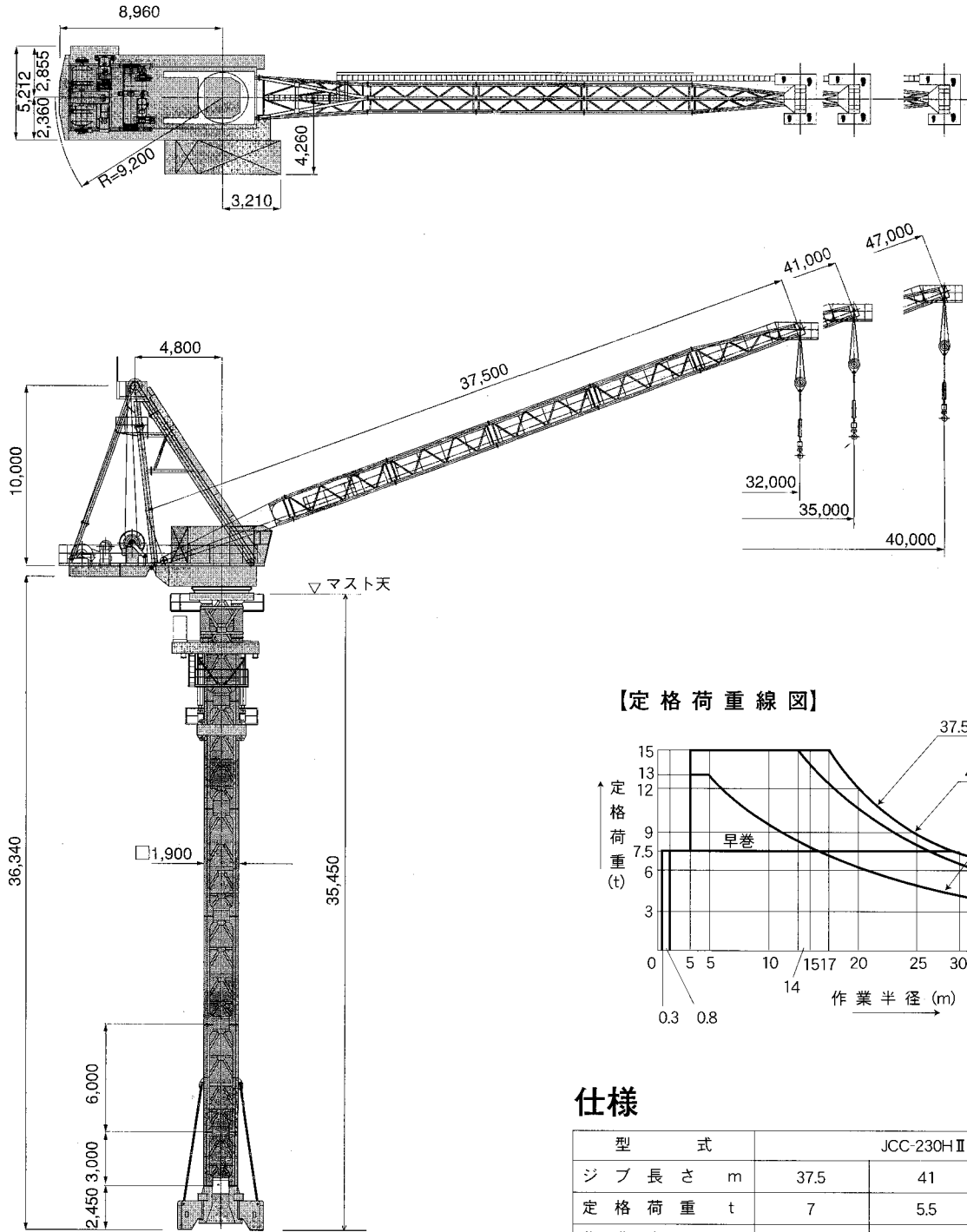
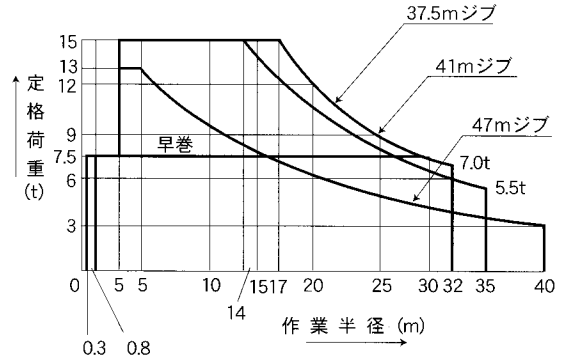


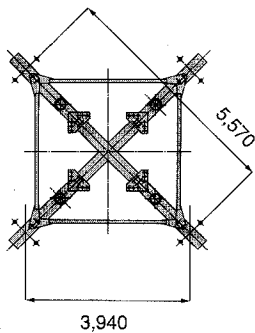
●主要寸法図



【定格荷重線図】



●台座平面図



仕様

型 式	JCC-230H II		
ジブ長さ m	37.5	41	47
定格荷重 t	7	5.5	3
作業半径 m	32	35	40
揚 程 m	250		
速 度	遅巻きm/s (m/min)	0.42~1.33 (25~80)	
	早巻きm/s (m/min)	0.7~2.23 (42~134)	
	起 伏 s	99/83	
	旋 回rad/s (rpm)	0.04/0.05 (0.4/0.48)	
	昇 降m/s (m/min)	0.004/0.005 (0.28/0.33)	
電 源 V/Hz	AC200/220 50/60		
全負荷出力 kW	138.5		
全装備質量 t	141		
機械コード	64268		