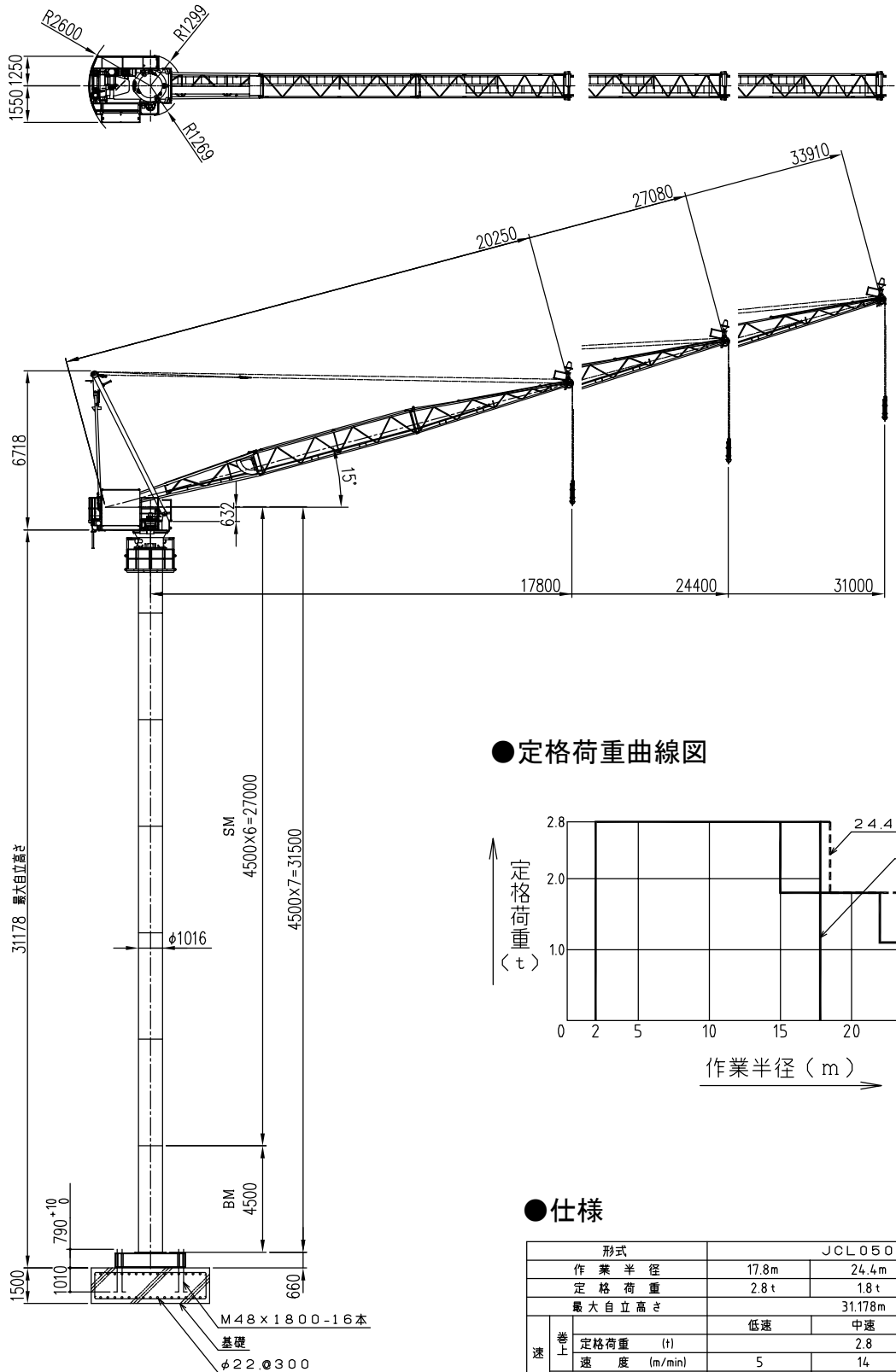
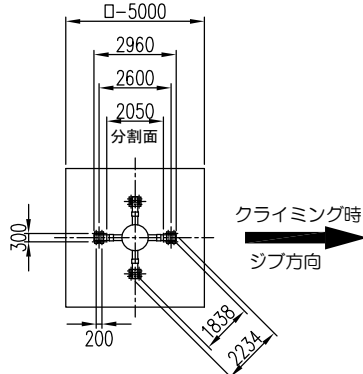


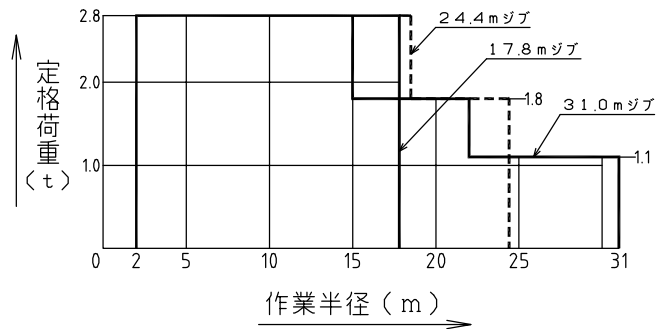
●主要寸法図



●台座平面図



●定格荷重曲線図



●仕様

形式		JCL050C			
作業半径		17.8m	24.4m	31.0m	
定格荷重		2.8t	1.8t	1.1t	
最大自立高さ		31.178m			
速度	巻上	低速	中速	高速	
	定格荷重 (t)	2.8	1.8	1.1	
	速度 (m/min)	5	14	28 49	
	起伏 (m/min)	7.8	11.4	15	
電動機	旋回 (rpm)	0.5 インバーター制御			
	巻上 (kW)	15×4P 40%ED インバーター制御			
	起伏 (kW)	6.3×4P 40%ED インバーター制御			
	旋回 (kW)	2.2×4P 15%ED インバーター制御			
	昇降 (kW)	3.5 60%ED			
電源 (V)		200 50Hz (220 60Hz)			
昇降	方式	電動チェーンブロック方式			
	ストローク (m)	4.5			
安全装置		過負荷防止装置 巻過防止装置 起伏制限装置 旋回制限装置 本体落下防止装置			
最大揚程 (m)		110	105	100	
重量	本体 (t)	4.58			
	マスト (t/本)	2.15×1.19×6			
	ベースフレーム (t)	4.6			
マスト寸法 (m)		Φ1.016×4.5			