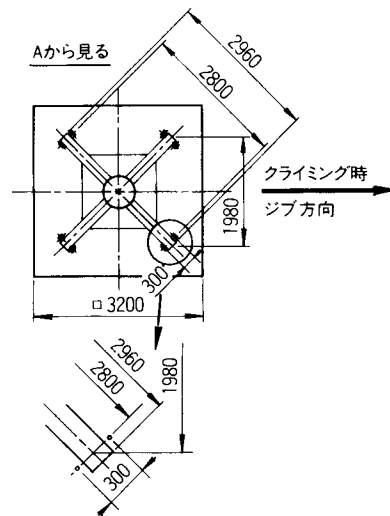
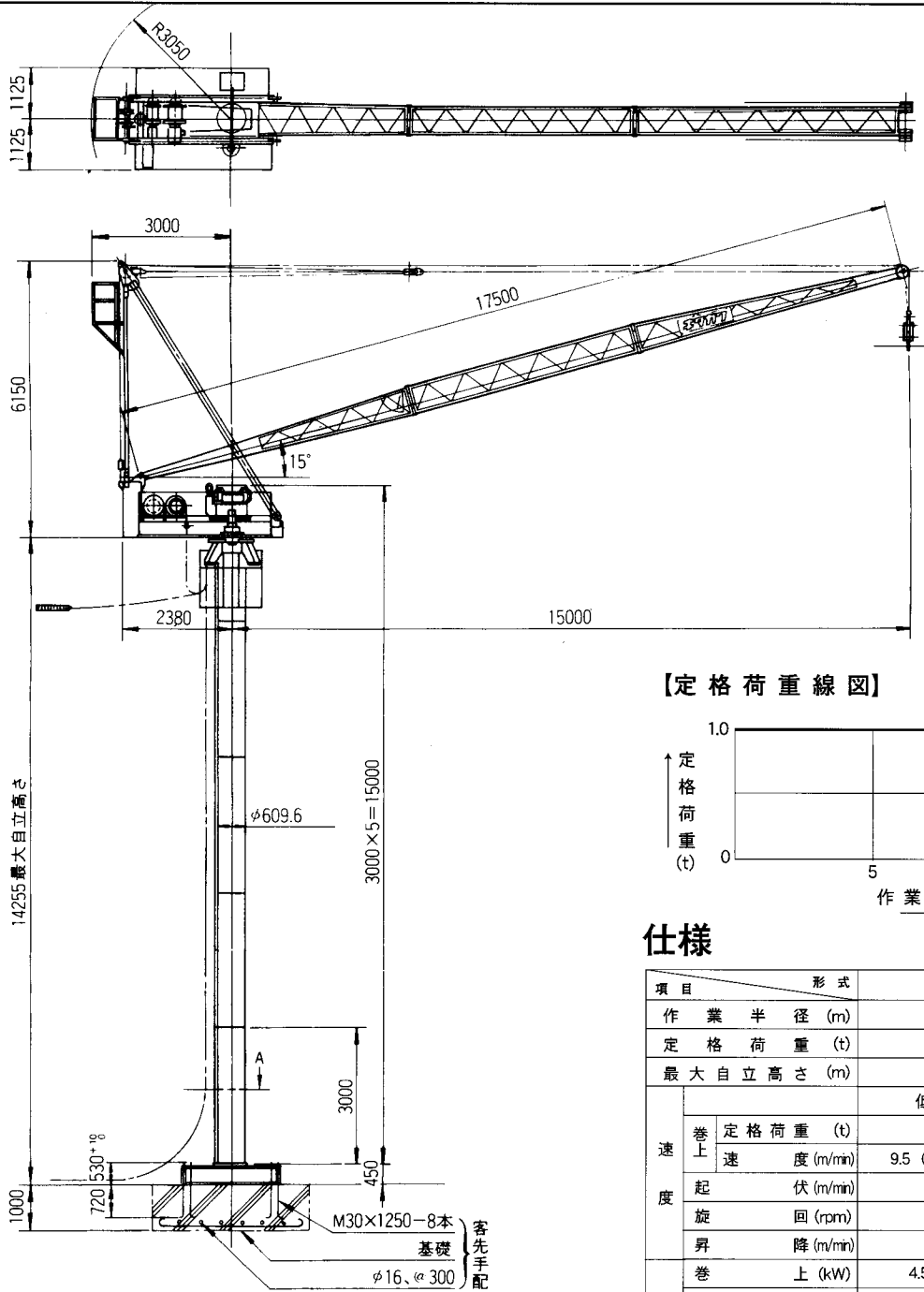
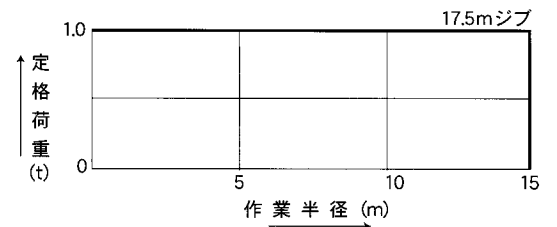


●寸法図



【定格荷重線図】



仕様

| 項目             | 形式                               | JCL015 II          |            |         |    |   |
|----------------|----------------------------------|--------------------|------------|---------|----|---|
| 作業半径 (m)       |                                  | 15                 |            |         |    |   |
| 定格荷重 (t)       |                                  | 1                  |            |         |    |   |
| 最大自立高さ (m)     |                                  | 14.3               |            |         |    |   |
| 速度             | 巻上                               | 定格荷重 (t)           | 低速         | 1       | 高速 | 1 |
|                |                                  | 速度 (m/min)         | 9.5 (11.5) | 19 (23) |    |   |
|                | 起伏 (m/min)                       | 8.4 (10.1)         |            |         |    |   |
|                | 旋回 (rpm)                         | 0.36 (0.44)        |            |         |    |   |
|                | 昇降 (m/min)                       | 2.6 (3.1)          |            |         |    |   |
| 電動機            | 巻上 (kW)                          | 4.5/2.2×4/8P 60%ED |            |         |    |   |
|                | 起伏 (kW)                          | 2.2×4P 40%ED       |            |         |    |   |
|                | 旋回 (kW)                          | 0.75×4P            |            |         |    |   |
|                | 昇降 (kW)                          | 3.0×4P 30分定格       |            |         |    |   |
| 電源 (V)         | 200 50Hz (220 60Hz)              |                    |            |         |    |   |
| 昇降             | 方式                               | 電動チェーンブロック方式       |            |         |    |   |
|                | ストローク (m)                        | 3.0                |            |         |    |   |
| 安全装置           | 過起本巻旋、負伏巻過回、荷体落下防止装置、制御防止装置、防止装置 |                    |            |         |    |   |
| 最大揚程 (m)       | 50                               |                    |            |         |    |   |
| 最大設置高さ (m)     | 38.3(マスト13本(内1本ボトムマスト))          |                    |            |         |    |   |
| ロープ交換時設置高さ (m) | 50.3(マスト17本(内1本ボトムマスト))          |                    |            |         |    |   |
| 重量             | 本体 (t)                           | 4.2                |            |         |    |   |
|                | マスト (t/本)                        | 0.75               |            |         |    |   |
|                | ベースフレーム (t)                      | 0.8                |            |         |    |   |
|                | 総重量 (t)                          | 8.75               |            |         |    |   |
| マスト寸法 (m)      | φ0.61×3.0                        |                    |            |         |    |   |