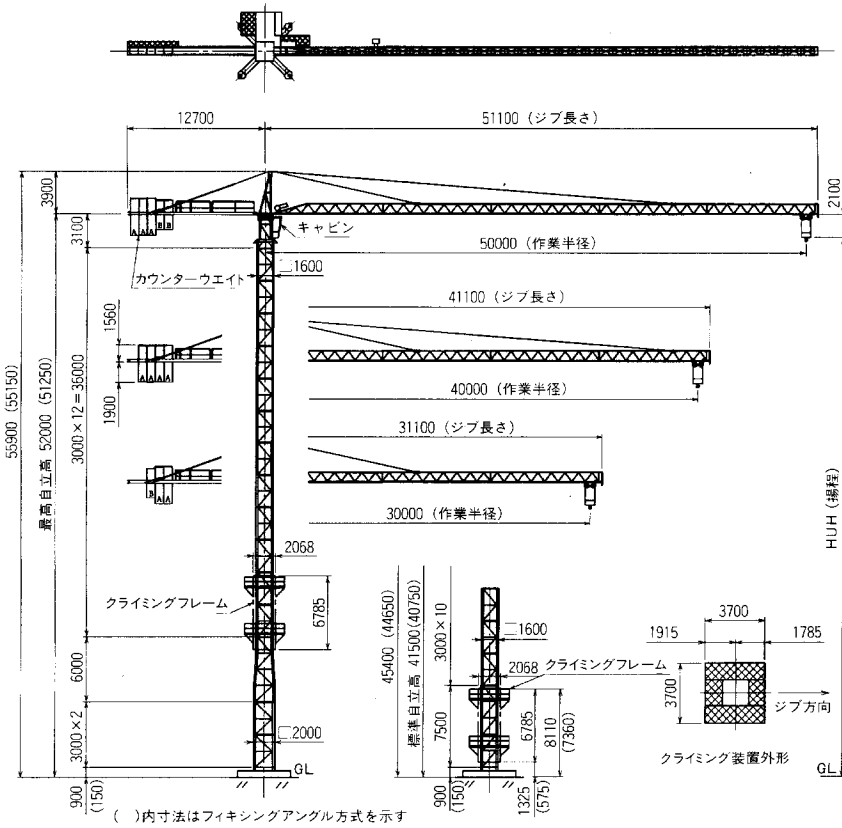
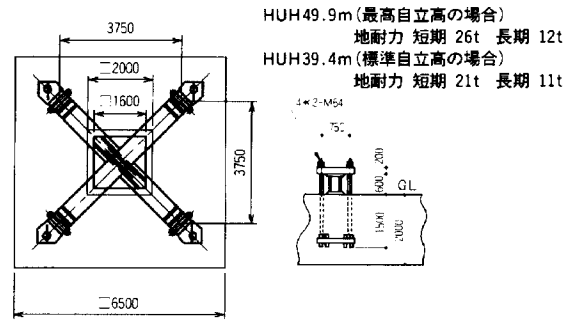


●寸法図



●基礎設置例

①クロスベース方式



●機構

クレーン動作	ギョウ	ギョウ本数	m/min	t (荷重)	ギョウ	KW (定格出力)
巻上・巻下	◆	低速	7(8.4)	2.66	最大揚程 200m	24.2(29)
		中速	38.5(46.2)	2.66		
		高速	77(92.4)	1.5		
横行	◆		15/18 (30/36) 50/60 (66.6)			3(3.6)
旋回	◆		0-0.0(0.0)rpm			2×4.4(2×5.3)
最低必要電源容量 (3相200V)						50KVA (60KVA)
*()内は60Hzの場合を示す						
基礎荷重 (クロスベース時)	地震時	転倒モーメント (T-M)	HUH49.9m時	421.9	HUH39.4m時	319.3
		水平力 (T)		11.9	11.0	
		垂直荷重 (T)		62.3	57.4	

●性能表

