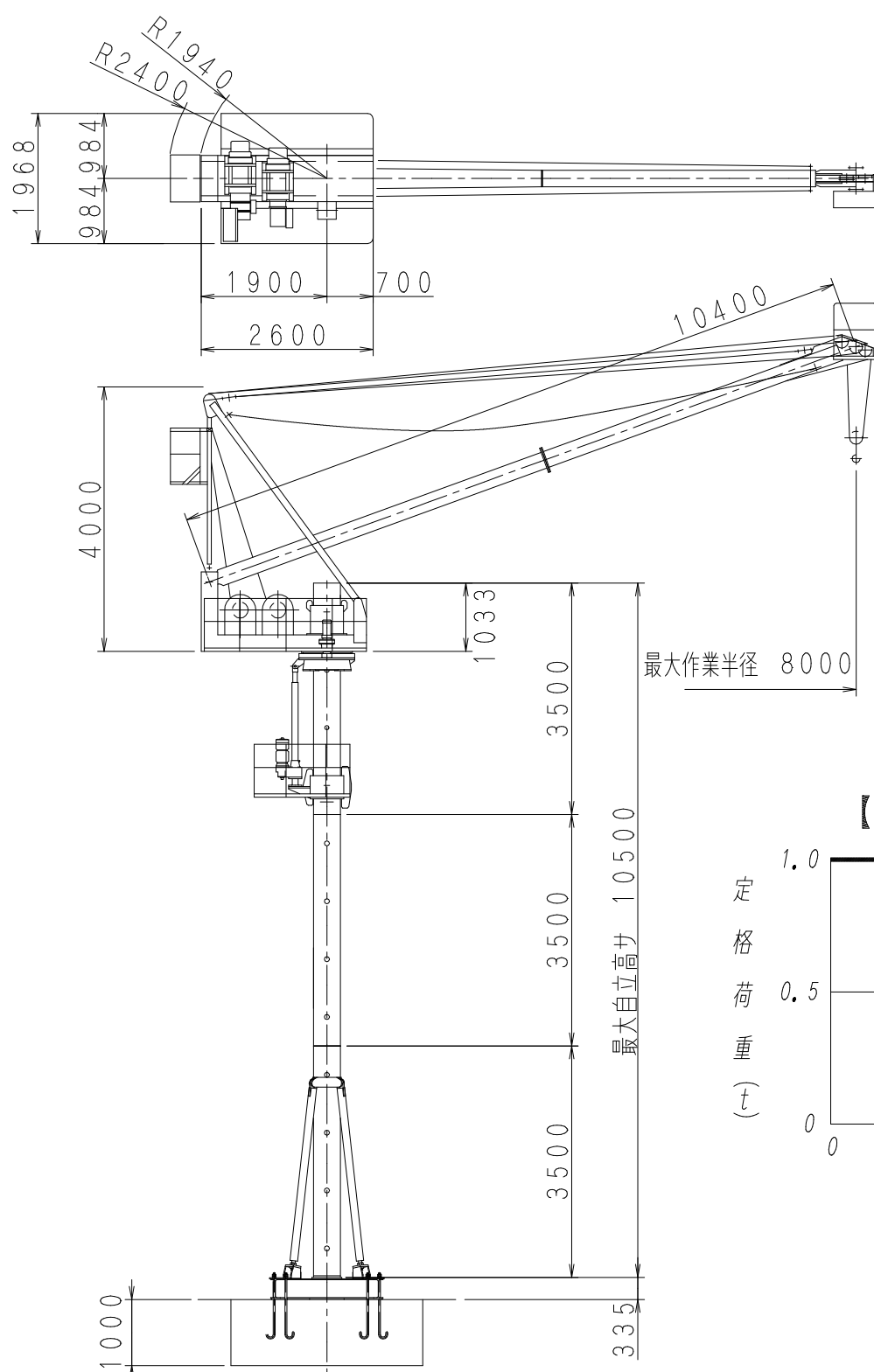
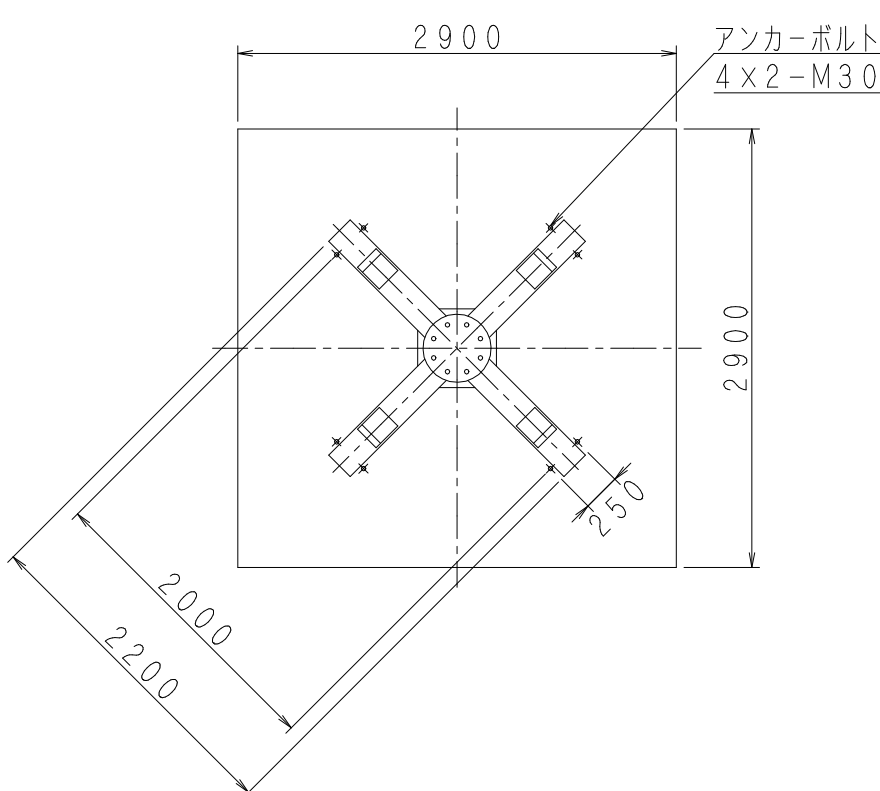


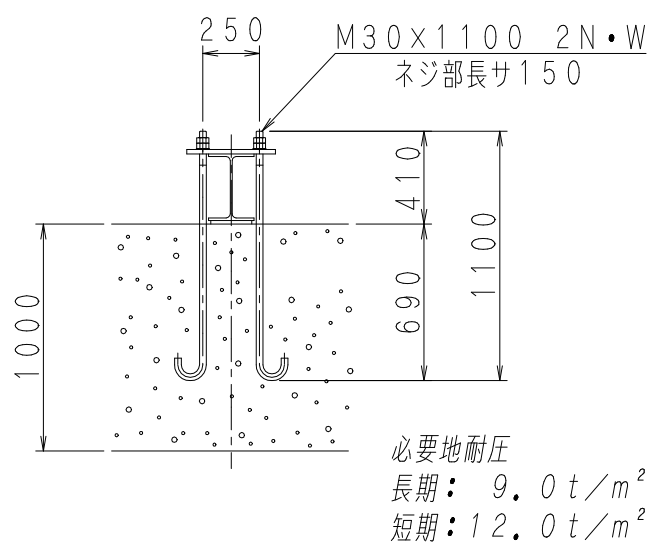
クライミングクレーン  
MAX-1010 (1008型)  
(1.0t×8.0m)



【基礎施工図】

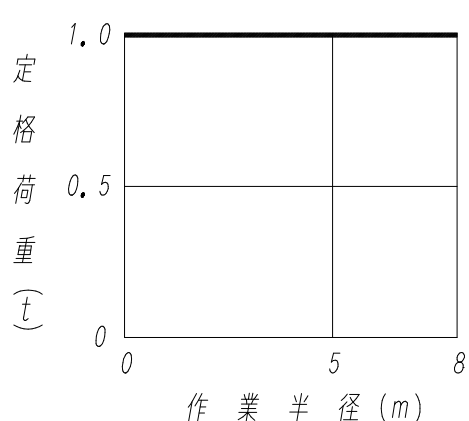


【仕 様】



必要地耐圧  
長期：9.0t/m<sup>2</sup>  
短期：12.0t/m<sup>2</sup>

【性能線図】



作業半径 (m)

定格荷重 (t)

最大作業半径 8000

最大自立高サ 10500

アンカーボルト 4x2-M30

M30x1100 2N・W  
ネジ部長サ150

必要地耐圧  
長期：9.0t/m<sup>2</sup>  
短期：12.0t/m<sup>2</sup>

必要地耐圧  
長期：9.0t/m<sup>2</sup>  
短期：12.0t/m<sup>2</sup>

必要地耐圧  
長期：9.0t/m<sup>2</sup>  
短期：12.0t/m<sup>2</sup>

必要地耐圧  
長期：9.0t/m<sup>2</sup>  
短期：12.0t/m<sup>2</sup>

必要地耐圧  
長期：9.0t/m<sup>2</sup>  
短期：12.0t/m<sup>2</sup>

必要地耐圧  
長期：9.0t/m<sup>2</sup>  
短期：12.0t/m<sup>2</sup>

必要地耐圧  
長期：9.0t/m<sup>2</sup>  
短期：12.0t/m<sup>2</sup>

必要地耐圧  
長期：9.0t/m<sup>2</sup>  
短期：12.0t/m<sup>2</sup>

必要地耐圧  
長期：9.0t/m<sup>2</sup>  
短期：12.0t/m<sup>2</sup>

必要地耐圧  
長期：9.0t/m<sup>2</sup>  
短期：12.0t/m<sup>2</sup>

必要地耐圧  
長期：9.0t/m<sup>2</sup>  
短期：12.0t/m<sup>2</sup>

必要地耐圧  
長期：9.0t/m<sup>2</sup>  
短期：12.0t/m<sup>2</sup>

必要地耐圧  
長期：9.0t/m<sup>2</sup>  
短期：12.0t/m<sup>2</sup>

必要地耐圧  
長期：9.0t/m<sup>2</sup>  
短期：12.0t/m<sup>2</sup>

必要地耐圧  
長期：9.0t/m<sup>2</sup>  
短期：12.0t/m<sup>2</sup>

必要地耐圧  
長期：9.0t/m<sup>2</sup>  
短期：12.0t/m<sup>2</sup>

必要地耐圧  
長期：9.0t/m<sup>2</sup>  
短期：12.0t/m<sup>2</sup>

必要地耐圧  
長期：9.0t/m<sup>2</sup>  
短期：12.0t/m<sup>2</sup>

必要地耐圧  
長期：9.0t/m<sup>2</sup>  
短期：12.0t/m<sup>2</sup>

必要地耐圧  
長期：9.0t/m<sup>2</sup>  
短期：12.0t/m<sup>2</sup>

必要地耐圧  
長期：9.0t/m<sup>2</sup>  
短期：12.0t/m<sup>2</sup>

必要地耐圧  
長期：9.0t/m<sup>2</sup>  
短期：12.0t/m<sup>2</sup>

必要地耐圧  
長期：9.0t/m<sup>2</sup>  
短期：12.0t/m<sup>2</sup>

必要地耐圧  
長期：9.0t/m<sup>2</sup>  
短期：12.0t/m<sup>2</sup>

必要地耐圧  
長期：9.0t/m<sup>2</sup>  
短期：12.0t/m<sup>2</sup>

必要地耐圧  
長期：9.0t/m<sup>2</sup>  
短期：12.0t/m<sup>2</sup>

必要地耐圧  
長期：9.0t/m<sup>2</sup>  
短期：12.0t/m<sup>2</sup>

必要地耐圧  
長期：9.0t/m<sup>2</sup>  
短期：12.0t/m<sup>2</sup>

必要地耐圧  
長期：9.0t/m<sup>2</sup>  
短期：12.0t/m<sup>2</sup>

必要地耐圧  
長期：9.0t/m<sup>2</sup>  
短期：12.0t/m<sup>2</sup>

必要地耐圧  
長期：9.0t/m<sup>2</sup>  
短期：12.0t/m<sup>2</sup>

必要地耐圧  
長期：9.0t/m<sup>2</sup>  
短期：12.0t/m<sup>2</sup>

必要地耐圧  
長期：9.0t/m<sup>2</sup>  
短期：12.0t/m<sup>2</sup>

必要地耐圧  
長期：9.0t/m<sup>2</sup>  
短期：12.0t/m<sup>2</sup>

必要地耐圧  
長期：9.0t/m<sup>2</sup>  
短期：12.0t/m<sup>2</sup>

必要地耐圧  
長期：9.0t/m<sup>2</sup>  
短期：12.0t/m<sup>2</sup>

必要地耐圧  
長期：9.0t/m<sup>2</sup>  
短期：12.0t/m<sup>2</sup>

必要地耐圧  
長期：9.0t/m<sup>2</sup>  
短期：12.0t/m<sup>2</sup>

必要地耐圧  
長期：9.0t/m<sup>2</sup>  
短期：12.0t/m<sup>2</sup>

必要地耐圧  
長期：9.0t/m<sup>2</sup>  
短期：12.0t/m<sup>2</sup>

必要地耐圧  
長期：9.0t/m<sup>2</sup>  
短期：12.0t/m<sup>2</sup>

必要地耐圧  
長期：9.0t/m<sup>2</sup>  
短期：12.0t/m<sup>2</sup>

必要地耐圧  
長期：9.0t/m<sup>2</sup>  
短期：12.0t/m<sup>2</sup>

必要地耐圧  
長期：9.0t/m<sup>2</sup>  
短期：12.0t/m<sup>2</sup>

必要地耐圧  
長期：9.0t/m<sup>2</sup>  
短期：12.0t/m<sup>2</sup>

必要地耐圧  
長期：9.0t/m<sup>2</sup>  
短期：12.0t/m<sup>2</sup>

必要地耐圧  
長期：9.0t/m<sup>2</sup>  
短期：12.0t/m<sup>2</sup>

必要地耐圧  
長期：9.0t/m<sup>2</sup>  
短期：12.0t/m<sup>2</sup>

必要地耐圧  
長期：9.0t/m<sup>2</sup>  
短期：12.0t/m<sup>2</sup>

必要地耐圧  
長期：9.0t/m<sup>2</sup>  
短期：12.0t/m<sup>2</sup>

必要地耐圧  
長期：9.0t/m<sup>2</sup>  
短期：12.0t/m<sup>2</sup>

必要地耐圧  
長期：9.0t/m<sup>2</sup>  
短期：12.0t/m<sup>2</sup>

型 式	MAX-1010	
1008型	定格荷重	1.0t
	作業半径	8m
最大自立高サ	10.5m	
最大揚程	62m	
電 源	200/220V 50/60HZ	
巻 上	速 度	16.5/20m/min
	電 動 機	4.3KW 4P
	ロープ径	φ10mm
起 伏	速 度	10/12m/min
	電 動 機	2.5KW 4P
	ロープ径	φ10mm
旋 回	速 度	0.5/0.6rpm
	電 動 機	0.4KW 4P
	旋回範囲	360°
ク ラ イ ミ ン グ	速 度	0.54/0.65m/min
	電 動 機	0.75KW 4P
	ストローク	1.0m
	方 式	シリンダー
安 全 装 置	過荷重制限装置	
	過巻制限装置	
	旋回制限装置	
	起伏制限装置	
	クライミング時過負荷防止装置	
	起ファイナル装置	

部 材 名	重量 (t)
ベース	0.37
ポスト	0.55
旋回フレーム	1.84
ブーム	0.69

ここに記載の仕様・寸法等は、改良のため変更する場合がありますので  
仮設計画等に使用される前に念のためお問い合わせください。