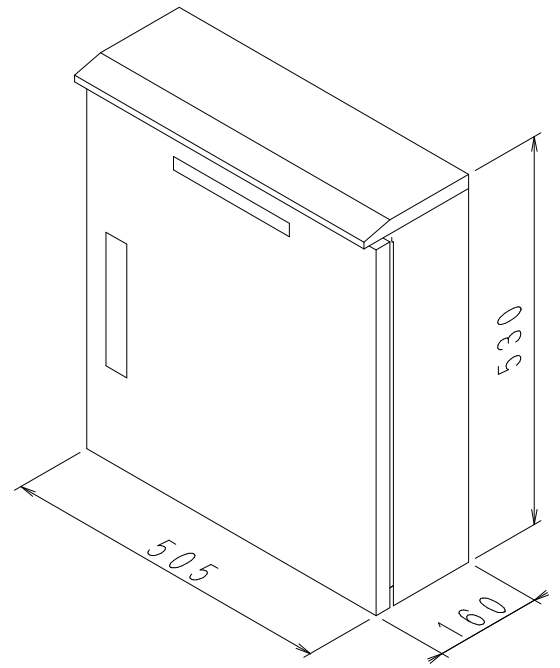


タワークレーン用無線遠隔操縦装置
ハンディワーカー

【制御盤外形寸法図】



【仕 様】

型 式	ハンディワーカー	
無 線 局	特定小電力無線局	
無 線 周 波 数	429MHz帯40波	
送 信 出 力	10 mW	
通達距離(※1)	150 m	
誤り検定方式	パリティ検定・反転2連送照合・機器アドレス照合	
応答時間(※2)	60 msec.	
操 作 釦 数	16 (内1オルタネイト)	
出力信号・接点要領	AC250V 5A	
制御器電源・持続時間(※3)	12時間 内蔵形Ni-Cd電池 4.8V 1100mAh	
受信装置電源	AC100~240V 1φ50/60Hz 50VA	
使用温度範囲	-10~+60 C°	
構 造	受信装置：IP65 制御装置：IP65	
外形寸法 質 量	制御器	W56×H195×D46 mm 400g (電池含)
	受信装置	W297×H225×D95 mm 4.5kg
	充電器	W75×H140×D40 mm 500g (コード含)

(※1) 通達条件は、使用条件により異なります。

(※2) 無線電送エラー発生時の最大遅延応答時間は、400msecです。

(※3) 電池持続時間は新品満充電時です。気温などの使用条件により異なります。

注) 制御器は、性能証明、技術基準適合証明を取得しています。

(分解・改造・アンテナに手を加えることは、電波法で禁止されています。)

注) 一部の機種では対応しないものもありますのでご確認ください。

ここに記載の仕様・寸法等は、改良のため変更する場合がありますので
仮設計画等に使用される前に念のためお問い合わせください。

三成研機株式会社