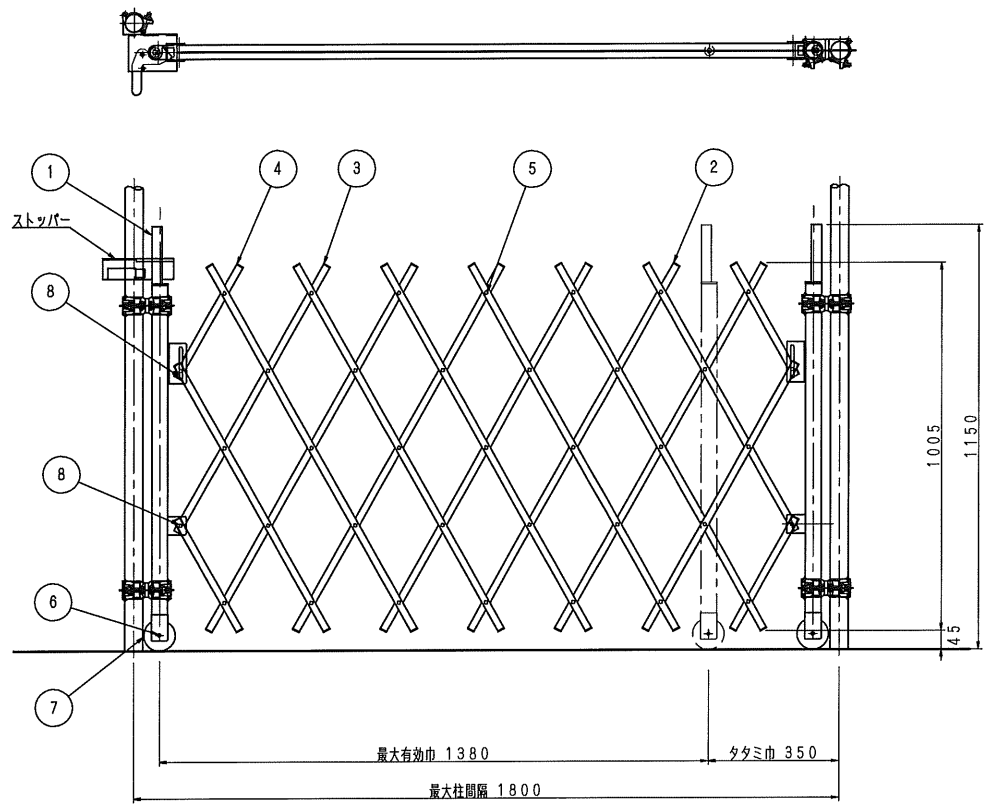


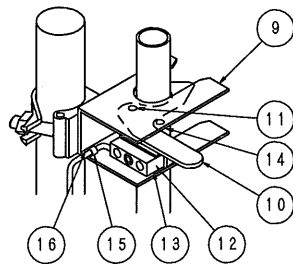
A

B

C



ストッパー詳細図



| | | | | | |
|--|------------------------------|-----------------------|-----------------------|-------|-------------|
| 16 | ナイロンクリップ取付ボルト M4×15 N, W | | 1/台 | | ※付ナイロンナット使用 |
| 15 | ナイロンクリップ 6N | | 1/台 | | |
| 14 | ねじリバネ | | 1/台 | | |
| 13 | リミットスイッチ取付ボルト M4×30 UN | | 2/台 | | |
| 12 | リミットスイッチ ZCW55MR | | 1/台 | | オムロン製 |
| 11 | ストッパーレバー取付ボルト M8×25 UN, W | | 1/台 | | |
| 10 | ストッパーレバー | SS400 | 1/台 | | |
| 9 | ストッパーブラケット | SS400 | 1/台 | | |
| 8 | 前走棒取付BT M8×65 UN, ナイロン3W | | 4/台 | | ユニクロメッキ |
| 7 | キャスターローラー φ85×25 | | 2/台 | | 型番:T-85BN |
| 6 | キャスター取付BT M8×55 UN | | 2/台 | | ユニクロメッキ |
| 5 | ジャバラパイプ取付BT M8×55 UN, ナイロン3W | | 33/台 | | ユニクロメッキ |
| 4 | ジャバラ C [□-19×19×1.2, L=345] | STKMR400 | 4/台 | | 溶融亜鉛メッキ |
| 3 | ジャバラ B [□-19×19×1.2, L=825] | STKMR400 | 4/台 | | 溶融亜鉛メッキ |
| 2 | ジャバラ A [□-19×19×1.2, L=1130] | STKMR400 | 10/台 | | 溶融亜鉛メッキ |
| 1 | 前走棒 | STK400-SS400 | 2/台 | 3.0Kg | 溶融亜鉛メッキ |
| 部番 | 名称 | 材質 | 個数 | 重量Kg | 備考 |
| APPROVE | CHECK | DESIGN | DRAWN | | |
| 技術 '12.02.21 浅野 | 技術 '12.02.21 山崎 | 技術 '12.02.21 笠原 | 技術 '12.02.21 笠原 | | |
| DRAWING NAME HDSG 1. 8型(H1150×W1800) 全体組立図 | | | | | |
| DRAWING NUMBER H1901BZ008 | | | | | |

NOTE

| HISTORY | DATE | BY |
|---------|------|----|
| | | |
| | | |
| | | |

SCALE 1/10

DATE '12. 2. 21