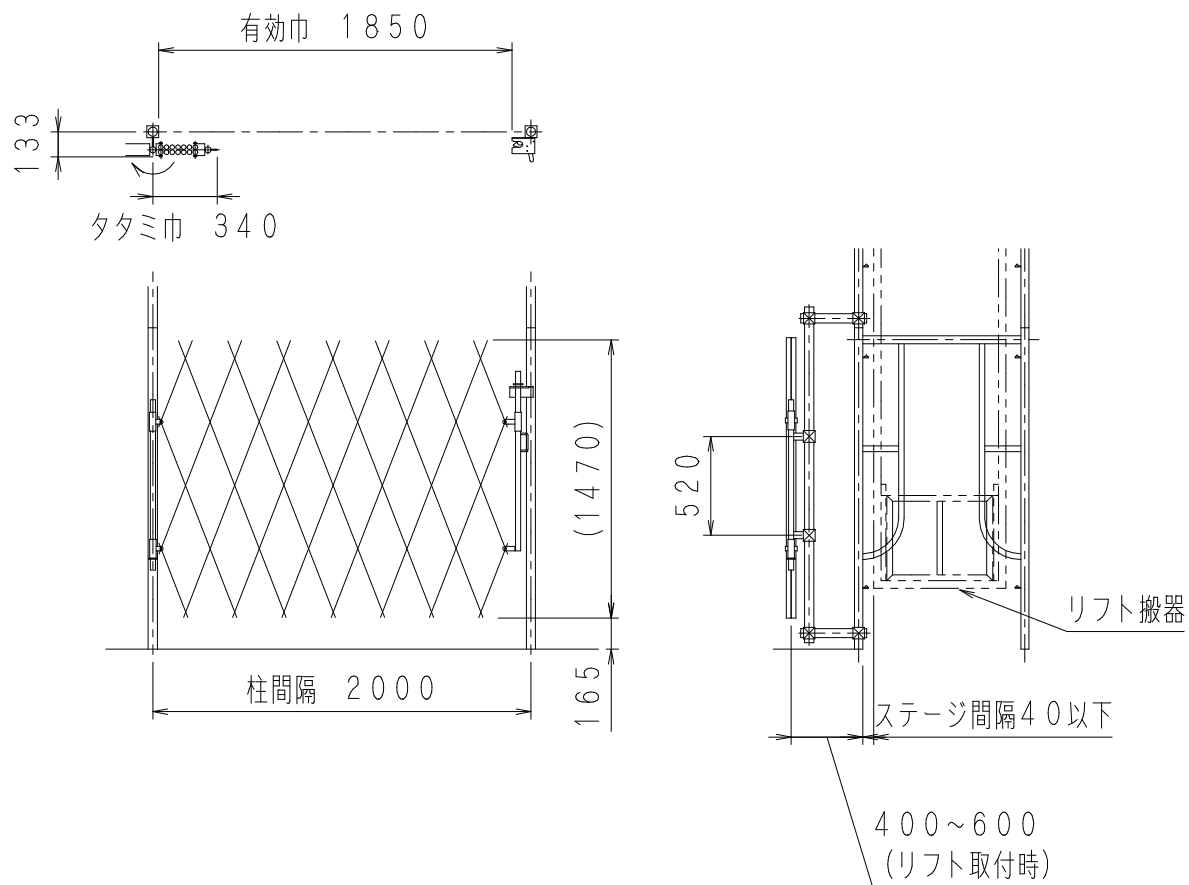


# 昇降路遮断装置

HDJX・C-2型



## 【重量】

30Kg

ここに記載の仕様・寸法等は、改良のため変更する場合がありますので  
仮設計画等に使用される前に念のためお問い合わせください。

三成研機株式会社