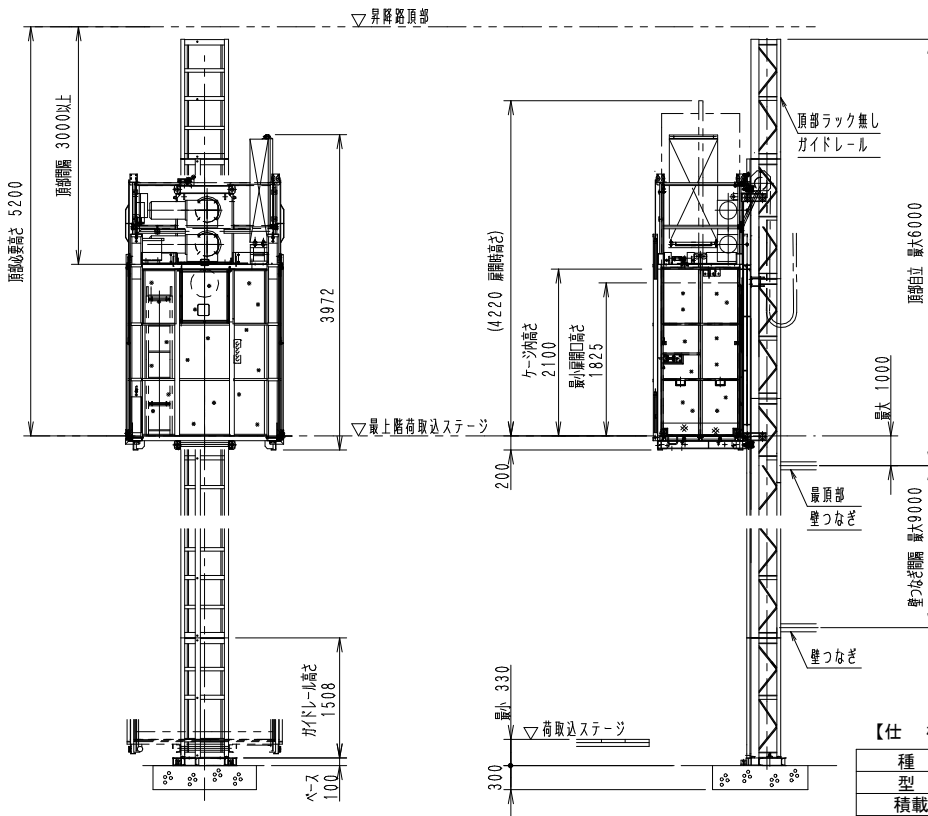
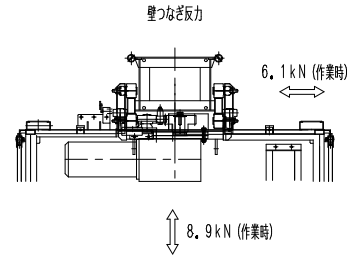
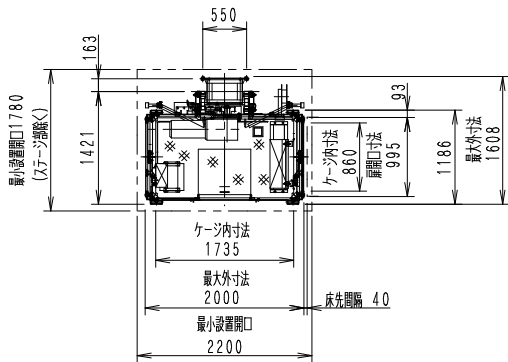


工事用エレベーター SEC-750B



【部材重量】

部 材	重量(kg)
エレベーター本体	1670
ガイドレール (ラック付き)	95

【仕 様】

種 類	工事用ラック式エレベーター
型 式	SEC-750B
積載荷重	750kg(定員 11名)
昇降速度	16 m/min 50Hz
	20 m/min 60Hz
揚 程	150m
ケージ内有効寸法	長さ1.735m×幅0.86m×高さ2.1m
電動機	5.5kW(4P)×2
壁つなぎ間隔	9.0m以内
操作方法	ケージ内レバー操作
	上部・下部呼出装置(オプション)
昇降方式	ラック&ピニオン(m=8)
クライミング方式	ガイドレール頂部継ぎ足し式
荷台扉開閉方式	手動上下スライド式
電 源	3相交流 400V 50Hz 60Hz
安全装置	自動落下防止装置(電磁ブレーキ)
	過速時電源遮断装置
	非常停止装置
	上、下限リミットスイッチ
	ファイナルリミットスイッチ
	脱落防止リミットスイッチ
	ケージ扉リミットスイッチ
	ケージ扉ロック装置
	逆相防止装置
	衝撃緩和装置(バッファ)
警報装置(メロディ付警告灯)	

【ベース平面図】

