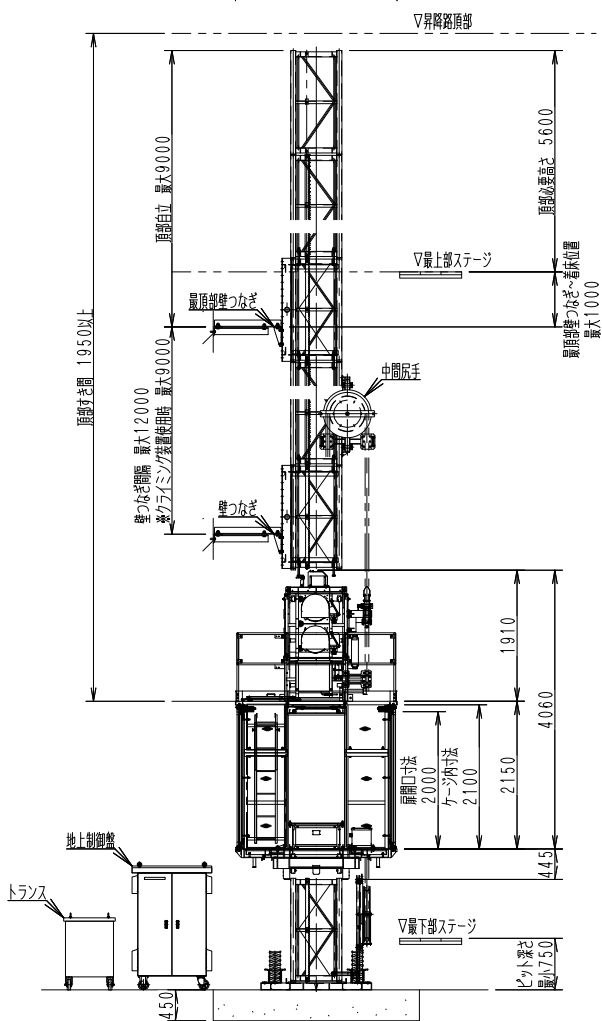
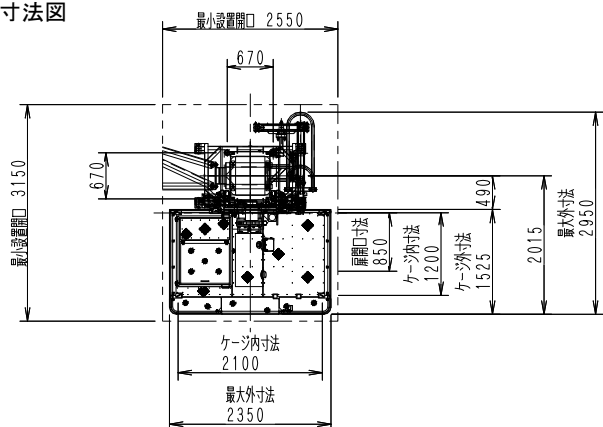
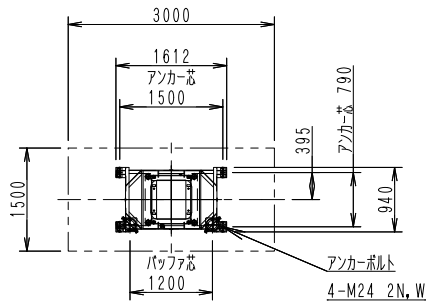


# 工事用エレベーター SEC-990HS

## ●主要寸法図



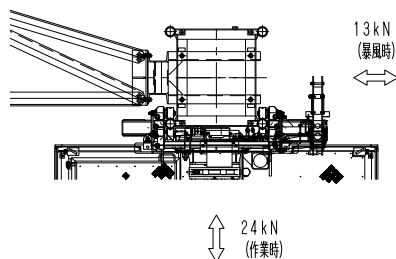
## ●ベース平面図



・基礎コンクリートは、設置場所の地耐力により検討する事。

突出170以上

## ●壁つなぎ反力



## ●部材重量

部材	重量(kg)
昇降フレーム	1920
ケーシ	980
ガイドレール (ラック付き)	140

## ●仕様

種類	工事用ラック式エレベーター
型式	SEC-990HS
積載荷重	990kg(定員 15名)
昇降速度	0.84m/s(50m/min)
揚程	200m
ケーシ内寸法	長さ2.1m×幅1.2m×高さ2.1m
電動機	18.5kW(6P)×2(インバータ制御) 電源回生機能装置
壁つなぎ間隔	12.0m以内
操作方法	オペレーター付自動運転 手動運転
昇降方式	ラック&ピニオン(m=8)
クライミング方式	ガイドレール頂部継ぎ足し式
扉開閉方式	手動横スライド式
電源	3相交流 400V 50Hz 440V 60Hz
設備容量	60KVA
安全装置	各扉リミットスイッチ
	所定位置以外扉不開放装置
	自動停止位置復帰操作レバー (手動運転用)
	非常停止装置
	過速時自動電源遮断装置
	自動落下防止装置(電磁ブレーキ)
	脱落防止センサー
	ファイナルリミットスイッチ
	衝撃緩和装置
	上・下限リミットスイッチ
	上・下減速リミットスイッチ (上・下部終端階強制減速装置)
	4点支持過荷重制限装置
非常口	
逆相防止装置	
警報装置	

