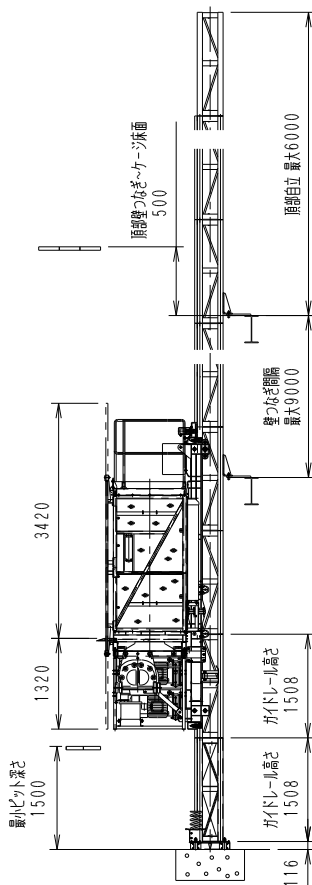
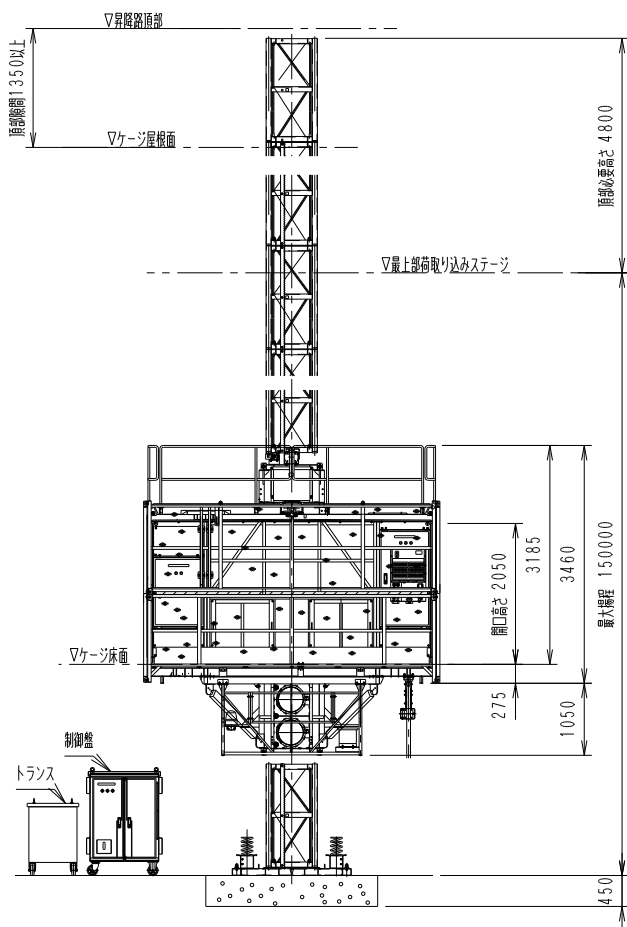
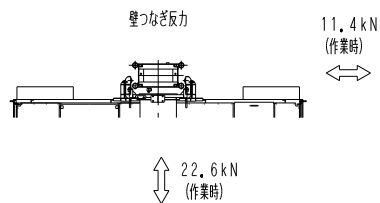
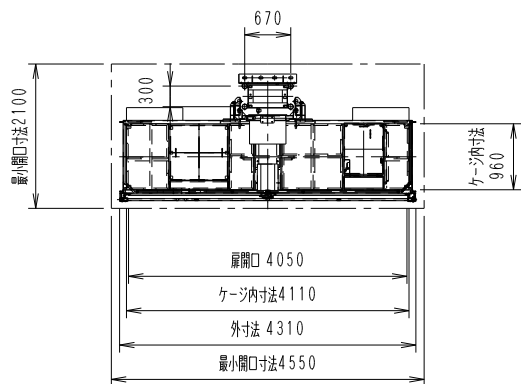
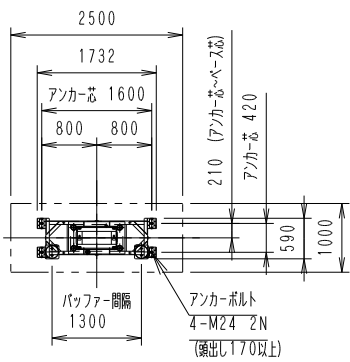


工事用エレベーター SEC・990L



【ベース平面図】



・基礎コンクリートは、設置場所の地耐力により検討する。

【部材重量】

部 材	重量(kg)
昇降フレーム	1660
ケージ	1540
ガイドレール (ラック付き)	125

【仕 様】

種 類	工事用ラック式エレベーター
型 式	SEC・990L
積載荷重	990kg(定員 15名)
昇降速度	0.66m/s(40m/min)
揚 程	150m
ケージ内寸法	長さ4.11m×幅0.96m×高さ2.05m
電動機	15kW(4P)×2
壁つなぎ間隔	9.0m以内
操作方法	オペレーター付自動運転 手動運転
昇降方式	ラック&ピニオン(m=8)
クライミング方式	ガイドレール頂部継ぎ足し式
荷台扉開閉方式	電動上下分割スライド式
電 源	3相交流 400V 50Hz 440V 60Hz
安全装置	自動落下防止装置(電磁ブレーキ)
	過速時電源遮断装置
	非常停止装置
	4点支持過荷制限装置
	上、下限リミットスイッチ
	ファイナルリミットスイッチ
	脱落防止リミットスイッチ
	ケージ扉リミットスイッチ
	逆相防止装置
	衝撃緩和装置(スプリングパッファ)
警報装置(メロディ付警告灯)	