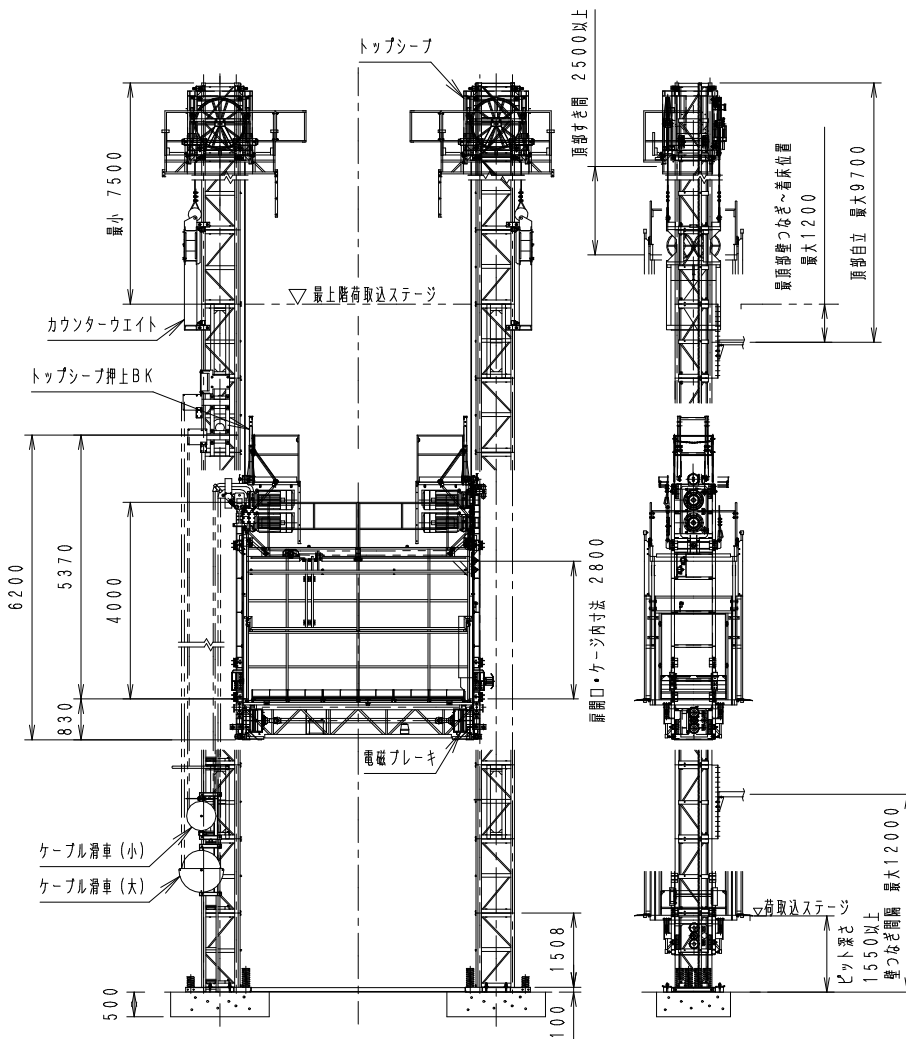
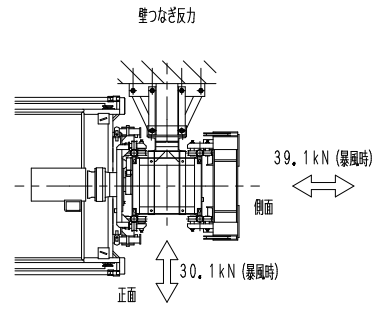
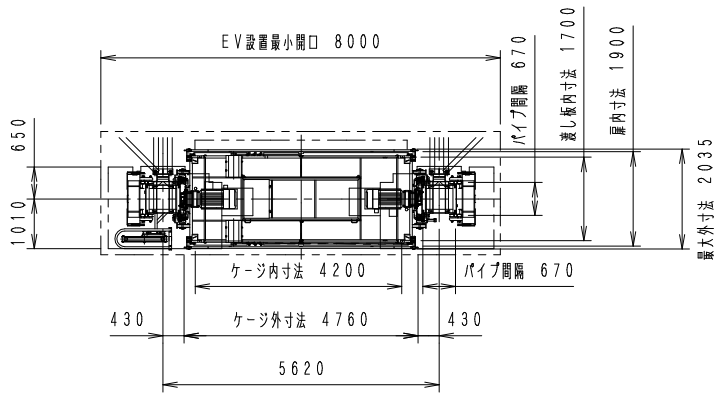
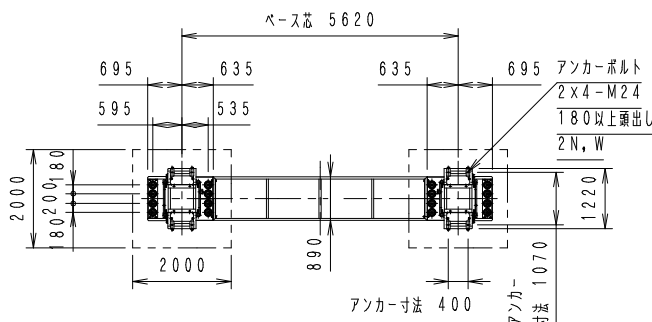


工事用エレベーター SEL-2000HII



【ベース平面図】



・基礎コンクリートは、設置場所の地耐力により検討する事。

【部材重量】

部 材	重量(kg)
昇降フレーム上部(R) (レール3本付き)	1570
昇降フレーム上部(L) (レール3本付き)	1570
エレベーター下部ユニット	2390
ケージユニット	1710
ガイドレール(ラック付)	172
トップシーブ(レール1本付)	772
カウンターウエイト	2200

【仕様】

種 類	工事用ラック式エレベーター
型 式	SEL-2000HII
積載荷重	2000kg(定員 30名)
昇降速度	1.60m/s(96m/min)
揚 程	200m
ケージ内寸法	長さ4.2m×幅1.7m×高さ2.8m
電動機	18.5kW(4P)×4(インバータ制御)
壁つなぎ間隔	電源回生装置 12m以内
操作方法	電源回生機能付ケージ内レバー操作 自動運転装置(オプション)
昇降方式	ラック&ピニオン(m=8)
クライミング方式	ガイドレール頂部継ぎ足し式
荷台扉開閉方式	電動上下分割スライド式
電 源	3相交流 400V 50Hz 440V 60Hz
安全装置	自動落下防止装置(電磁ブレーキ)
	過速時電源遮断装置
	衝撃緩和装置
	4点支持過荷重制限装置
	傾斜防止装置
	非常停止装置
	ワイヤー緩み検出停止装置
	所定位置以外扉不開放装置
	自動停止位置復帰操作レバー
	各扉リミットスイッチ
	脱落防止センサー
	ファイナルリミットスイッチ
上、下減速リミットスイッチ(上・下部終端強制減速装置)	
警報装置(メロディ付警告灯)	
逆相防止装置	
非常口	