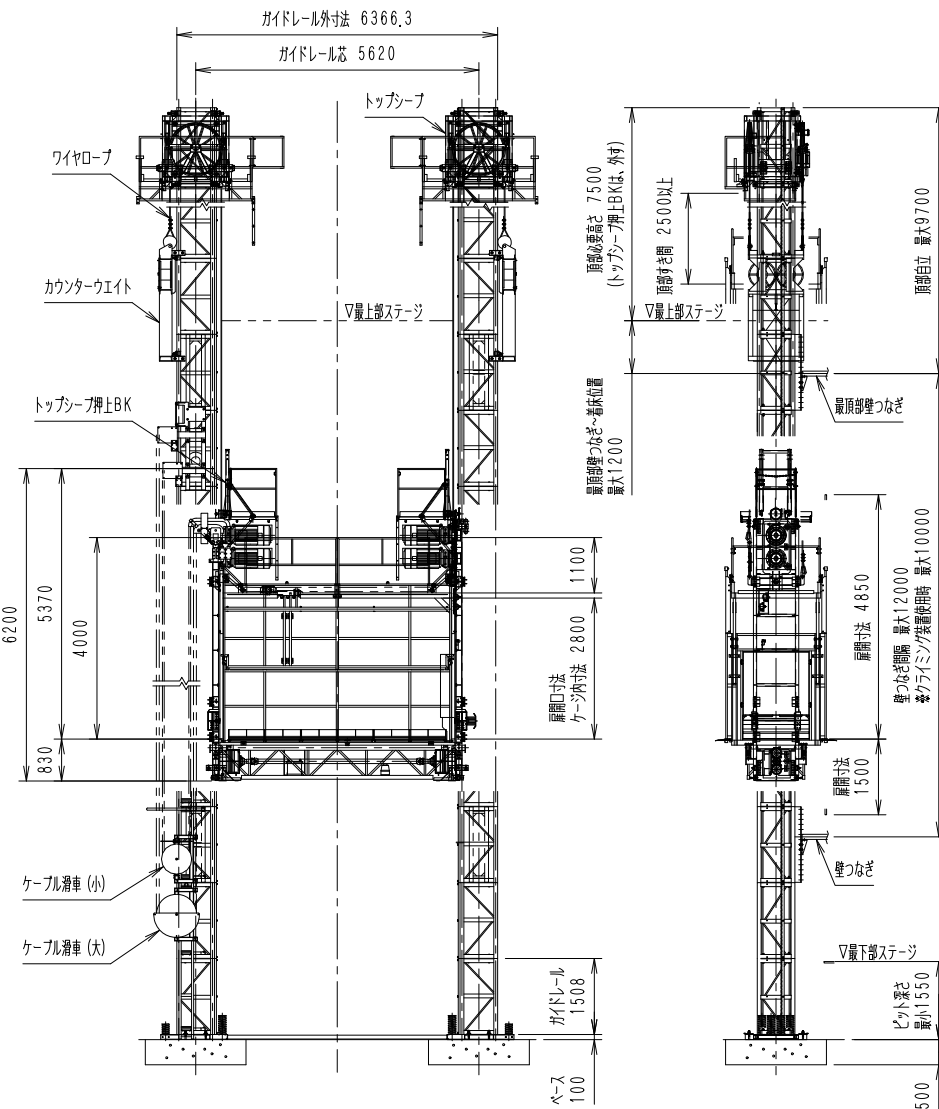
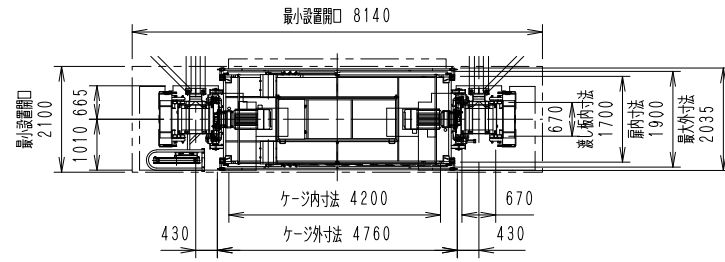
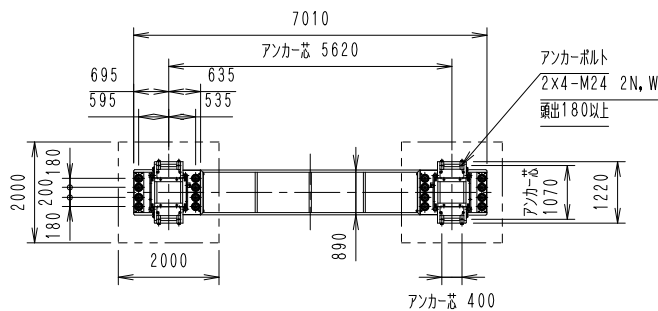


# 工 事 用 エ レ ベ ー タ ー SEL-2000HII

## ●主要寸法図

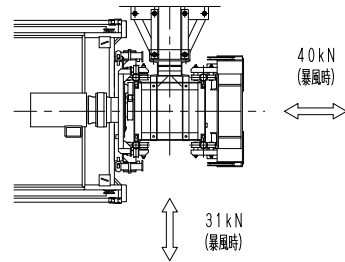


## ●ベース平面図



\*基礎コンクリートは、設置場所の地耐力により検討する事。

## ●壁つなぎ反力



## ●部材重量

部 材	重量(kg)
昇降フレーム上部(R) (ガイドレール3本付)	1570
昇降フレーム上部(L) (ガイドレール3本付)	1570
エレベーター下部ユニット	2390
ケージユニット	1710
トップシーブ (ガイドレール1本付)	772
カウンターウエイト (2200×2)	4400
ガイドレール (ラック付)	172

## ●仕 様

種 類	工事用ラック式エレベーター
型 式	SEL-2000HII
積載荷重	2000kg(定員 30名)
昇降速度	1.60m/s(96m/min)
揚 程	200m
ケージ内寸法	長さ4.2m×幅1.7m×高さ2.8m
電動機	18.5kW(4P)×4(インバータ制御) 電源回生機能装置
壁つなぎ間隔	12.0m以内
操作方法	オペレーター付自動運転 手動運転
昇降方式	ラック&ピニオン(m=8)
クライミング方式	ガイドレール頂部継ぎ足し式
扉開閉方式	扉開上下分割スライド式
電 源	3相交流 400V 50Hz 440V 60Hz
設備容量	150KVA
安全装置	各扉リミットスイッチ
	所定位置以外扉不開放装置
	自動停止位置復帰操作レバー (手動運転用)
	非常停止装置
	過速時自動電源遮断装置
	自動落下防止装置(電磁ブレーキ)
	脱着防止センサー
	ファイナルリミットスイッチ
	衝撃緩和装置
	ワイヤー緩み検出装置
	上・下限リミットスイッチ
	上・下減速リミットスイッチ (上・下部終端階強制減速装置)
	4点支持過荷重制限装置
	非常口
逆相防止装置	
警報装置	
傾斜防止装置	