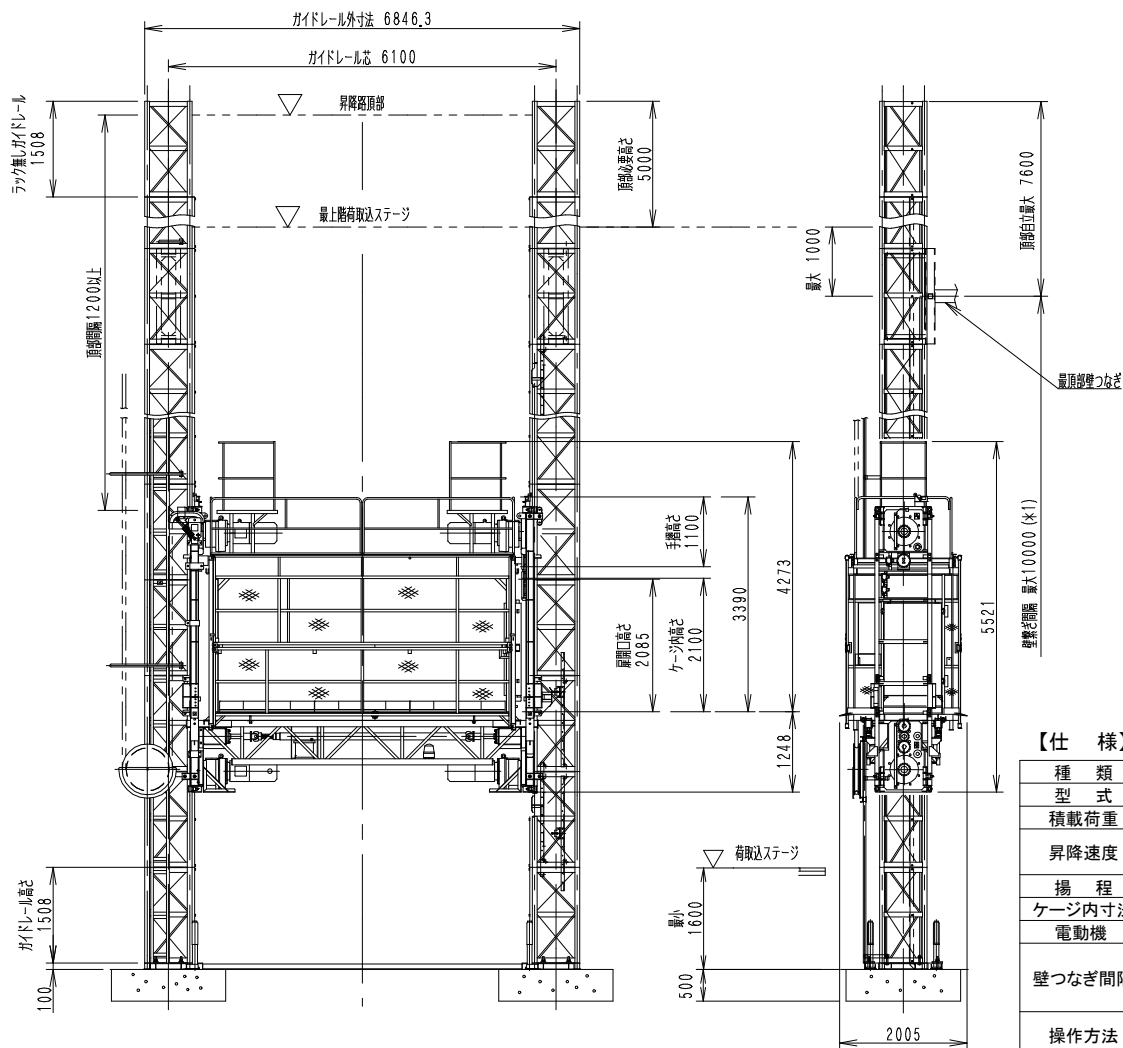
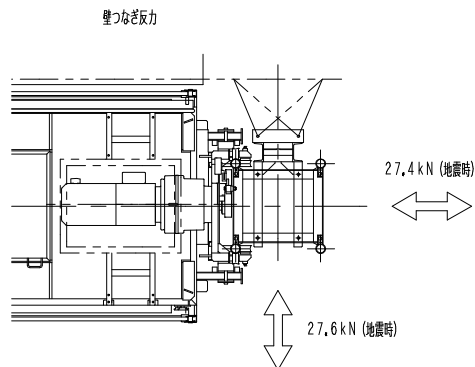
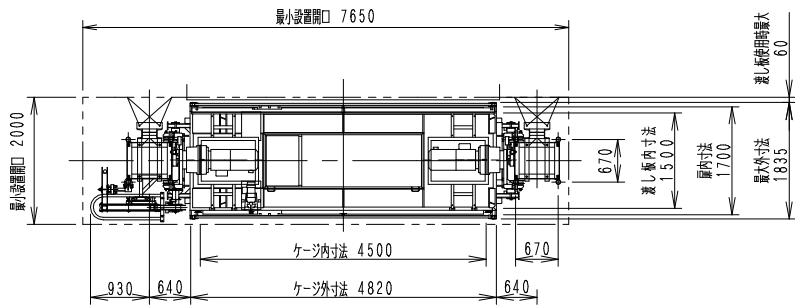
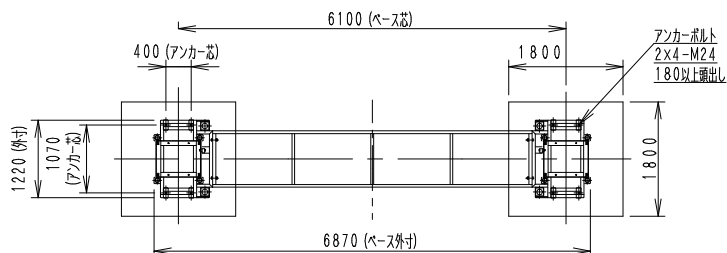


工事用エレベーター SEL-3000



【ベース平面図】



•基礎コンクリートは、設置場所の地耐力により検討する事。

【部材重量】

部 材	重量(kg)
昇降フレーム上部(R) (レール2本付き)	1030
昇降フレーム上部(L) (レール2本付き)	1030
ケージユニット	1600
エレベーター下部ユニット	2950
ガイドレール (ラック付き)	140

【仕 様】

種 類	工事用ラック式エレベーター
型 式	SEL-3000
積載荷重	3000kg(定員 46名)
昇降速度	0.52m/s(31m/min)50Hz 0.52m/s(31m/min)60Hz
揚 程	150m
ケージ内寸法	長さ4.5m×幅1.70m×高さ2.1m
電動機	15kW(4P)×4(インバータ制御)
壁つなぎ間隔	10.0m以内 *1 クライミング装置(オプション) 使用時6.0m以内
操作方法	ケージ内レバー操作 自動運転装置(オプション)
昇降方式	ラック&ピニオン(m=8)
クライミング方式	ガイドレール頂部継ぎ足し式
荷台扉開閉方式	電動上下分割スライド式
電 源	3相交流 400V 50Hz 440V 60Hz
安全装置	自動落下防止装置(電磁ブレーキ)
	過速時電源遮断装置
	非常停止装置
	傾斜防止装置
	4点支持過荷重制限装置
	上、下限リミットスイッチ
	ファイナルリミットスイッチ
	脱落防止リミットスイッチ
	ケージ扉リミットスイッチ
	逆相防止装置
衝撃緩和装置	
警報装置(メロディ付警告灯)	
上、下減速リミットスイッチ	
非常口	