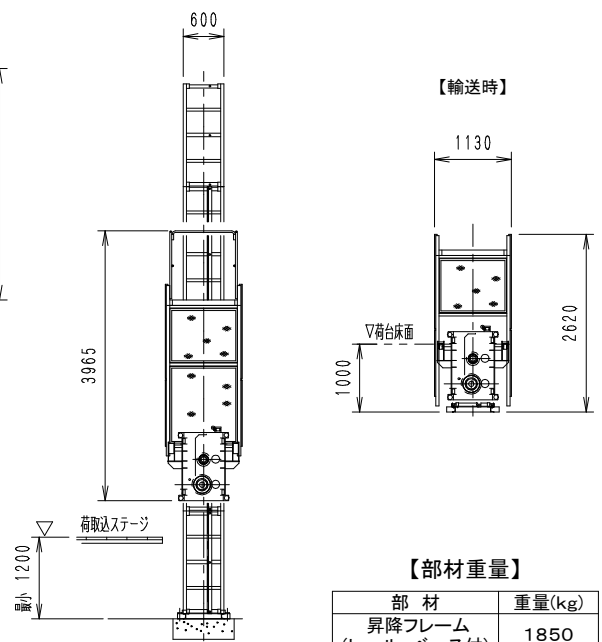
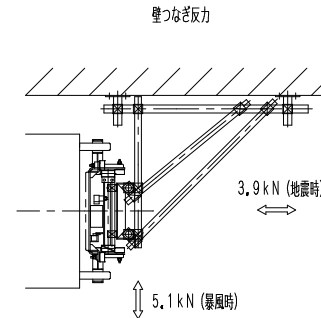
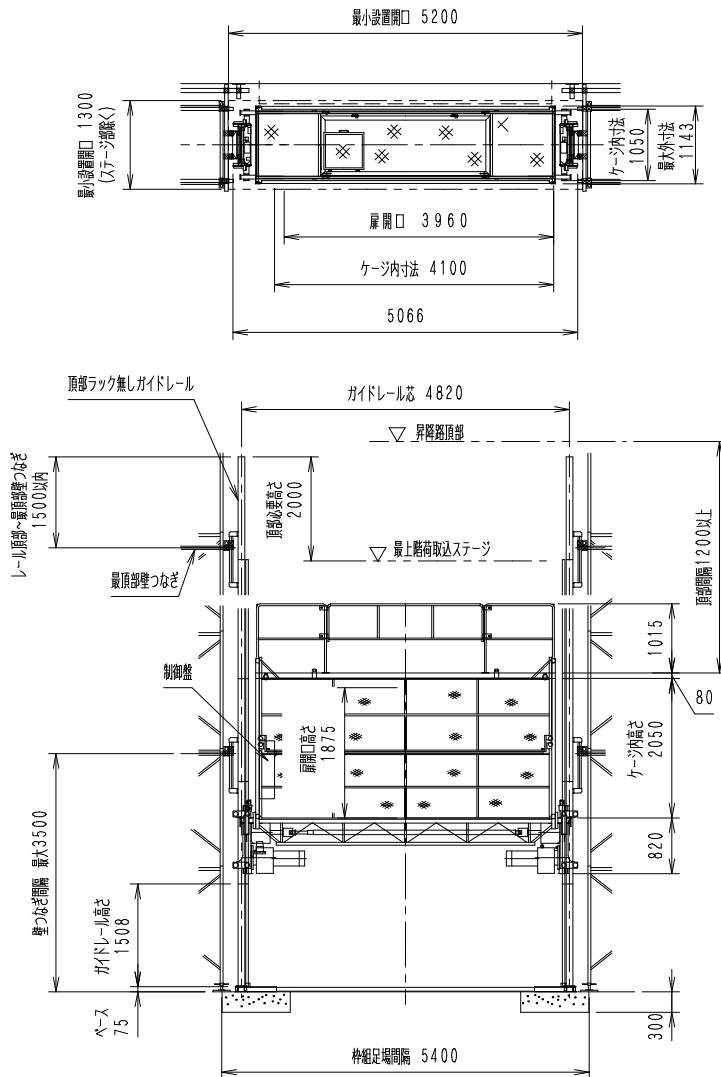


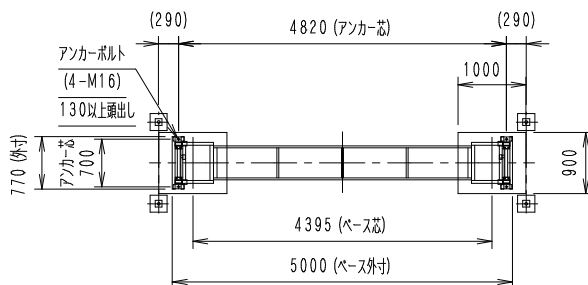
工事用エレベーター SEL-900 フラット型ガイドレール



| 【部材重量】 | |
|----------------------|--------|
| 部材 | 重量(kg) |
| 昇降フレーム (レール、ベース付) | 1850 |
| ガイドレール (ラック付き) | 65 |

・機器床面は、最頂部壁つなぎより上昇させることは出来ません。

【ベース平面図】



・基礎コンクリートは、設置場所の地耐力により検討する事。

【仕様】

| 種類 | 工事用ラック式エレベーター | |
|----------|---|--|
| | SEL-900 タイプ I | SEL-900 タイプ II |
| 型式 | SEL-900 タイプ I SEL-900 タイプ II | |
| 積載荷重 | 900kg(定員 13名) | |
| 昇降速度 | 0.3m/s(18m/min) 50Hz | 0.26m/s(16m/min) 50Hz 0.32m/s(19m/min) 60Hz |
| 揚程 | 70m | |
| ケージ内寸法 | 長さ4.1m×幅1.05m×高さ2.05m | |
| 電動機 | 5.5kW(4P)×2 | |
| 壁つなぎ間隔 | 3.5m以内 | |
| 操作方法 | ケージ内レバー操作 上部・下部呼出装置(オプション) | |
| 昇降方式 | ラック&ピニオン(m=8) | |
| クライミング方式 | ガイドレール頂部継ぎ足し式 | |
| 荷台扉開閉方式 | 手動上下分割スライド式 | |
| 電源 | 3相交流 200V 50Hz | 3相交流 200V 50Hz 220V 60Hz |
| | 自動落下防止装置(電磁ブレーキ) 過速時電源遮断装置 非常停止装置 傾斜防止装置 4点支持過荷重制限装置 上、下限リミットスイッチ ファイナルリミットスイッチ 脱落防止リミットスイッチ ケージ扉リミットスイッチ ケージ扉ロック装置 逆相防止装置 衝撃緩和装置(バフパー) 警報装置(回転灯) | |