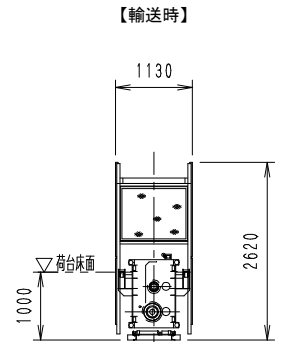
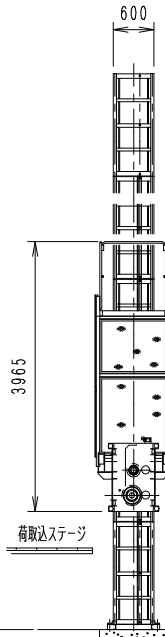
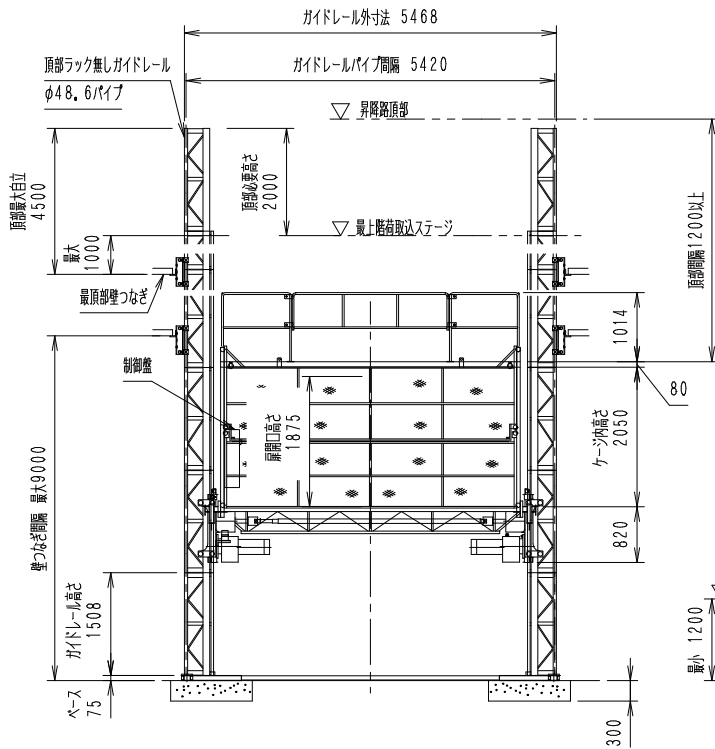
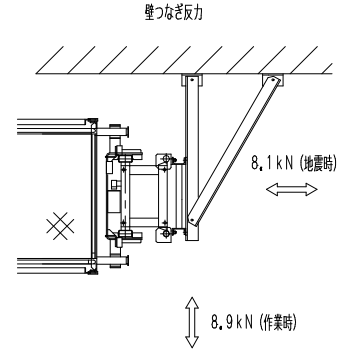
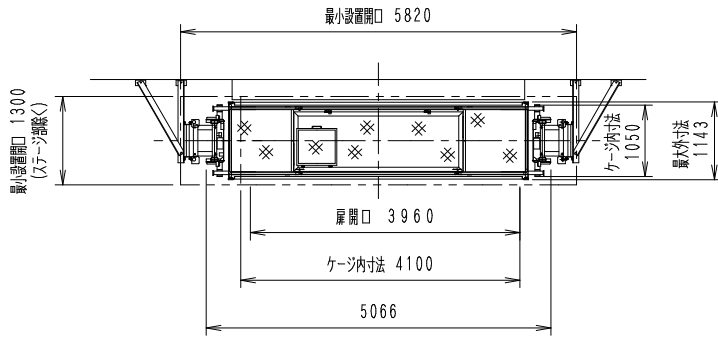


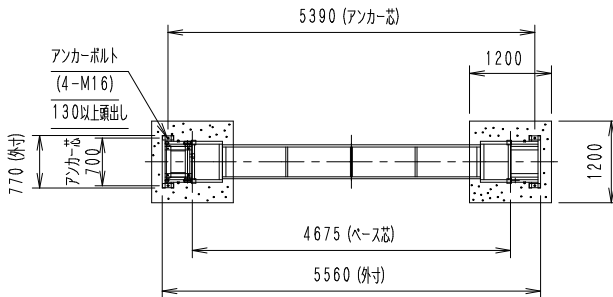
# 工所用エレベーター SEL-900 ポスト型ガイドレール



### 【部材重量】

部材	重量(kg)
昇降フレーム (ガイドレール、ベース付)	1930
ガイドレール (ラック付き)	95

### 【ベース平面図】



※基礎コンクリートは、設置場所の地耐力により検討する事。

### 【仕様】

種類	工所用ラック式エレベーター	
型式	SEL-900 タイプ I	SEL-900 タイプ II
積載荷重	900kg(定員 13名)	
昇降速度	0.3m/s(18m/min) 50Hz	0.26m/s(16m/min) 50Hz 0.32m/s(19m/min) 60Hz
揚程	70m	
ケージ内寸法	長さ4.1m×幅1.05m×高さ2.05m	
電動機	5.5kW(4P)×2	
壁つなぎ間隔	9.0m以内	
操作方法	ケージ内レバー操作 上部・下部呼出装置(オプション)	
昇降方式	ラック&ピニオン(m=8)	
クライミング方式	ガイドレール頂部継ぎ足し式	
荷扉開閉方式	手動上下分割スライド式	
電源	3相交流 200V 50Hz	3相交流 200V 50Hz 220V 60Hz
安全装置	自動落下防止装置(電磁ブレーキ) 過速時電源遮断装置 非常停止装置 傾斜防止装置 4点支持過荷重制限装置 上、下限リミットスイッチ ファイナルリミットスイッチ 脱落防止リミットスイッチ ケージ扉リミットスイッチ ケージ扉ロック装置 逆相防止装置 衝撃緩和装置(バフパー) 警報装置(回転灯)	