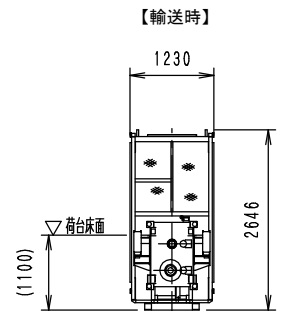
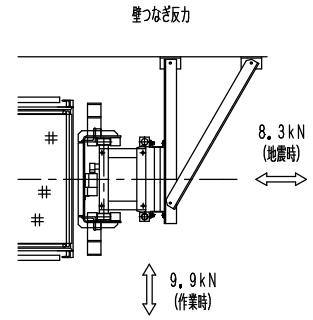
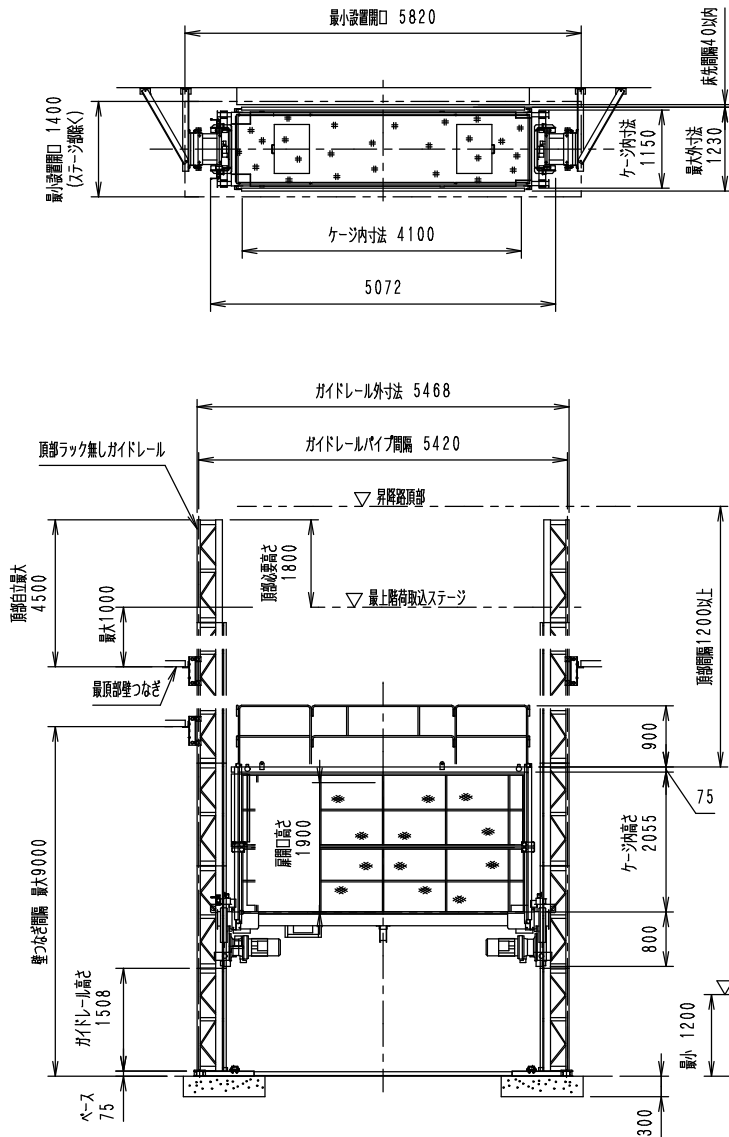


工事用エレベーター SEL-990C ポスト型ガイドレール



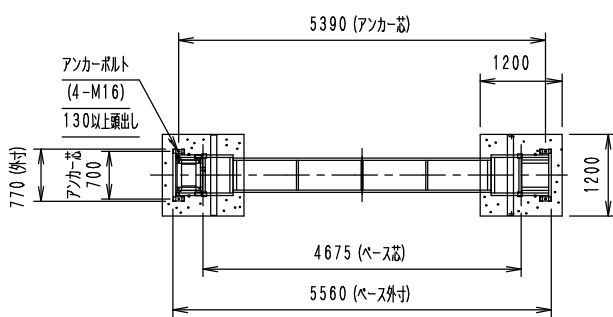
【部材重量】

部 材	重量(kg)
昇降フレーム (ガイドレール、ベース付)	2510
ガイドレール (ラック付き)	95

【仕 様】

種 類	工事用ラック式エレベーター	
	SEL-990C タイプ I	SEL-990C タイプ II
型 式	SEL-990C タイプ I	SEL-990C タイプ II
積載荷重	990kg(定員 15名)	
昇降速度	0.36m/s(21.6m/min) 50Hz	0.29m/s(17.6m/min) 50Hz 0.35m/s(21.1m/min) 60Hz
揚 程	100m	
ケージ内寸法	長さ4.1m×幅1.15m×高さ2.055m	
電動機	7.5kW(4P)×2	
壁つなぎ間隔	9.0m以内	
操作方法	ケージ内レバー操作 上部・下部呼出装置(オプション)	
昇降方式	ラック&ピニオン(m=8)	
クライミング方式	ガイドレール頂部継ぎ足し式	
荷台扉開閉方式	手動上下分割スライド式	
電 源	3相交流 400V 50Hz	3相交流 400V 50Hz 440V 60Hz
安全装置	自動落下防止装置(電磁ブレーキ)	
	過速時電源遮断装置	
	非常停止装置	
	傾斜防止装置	
	4点支持過荷制限装置	
	モーター保護装置	
	上、下限リミットスイッチ	
	ファイナルリミットスイッチ	
	脱落防止リミットスイッチ	
	ケージ扉リミットスイッチ	
	ケージ扉ロック装置	
	逆相防止装置	
	衝撃緩和装置(バフアー)	
警報装置(メロディ付警告灯)		

【ベース平面図】



*基礎コンクリートは、設置場所の地耐力により検討する事。