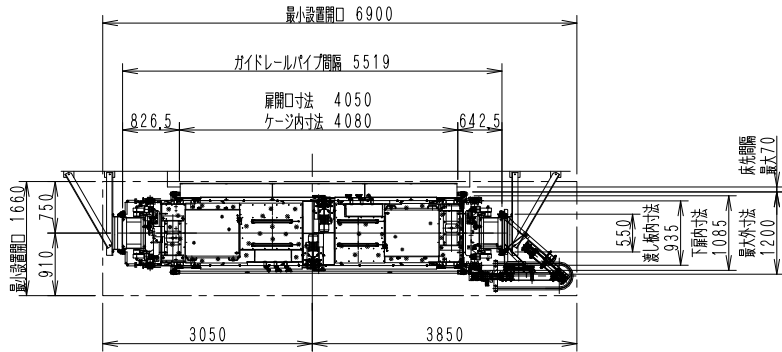
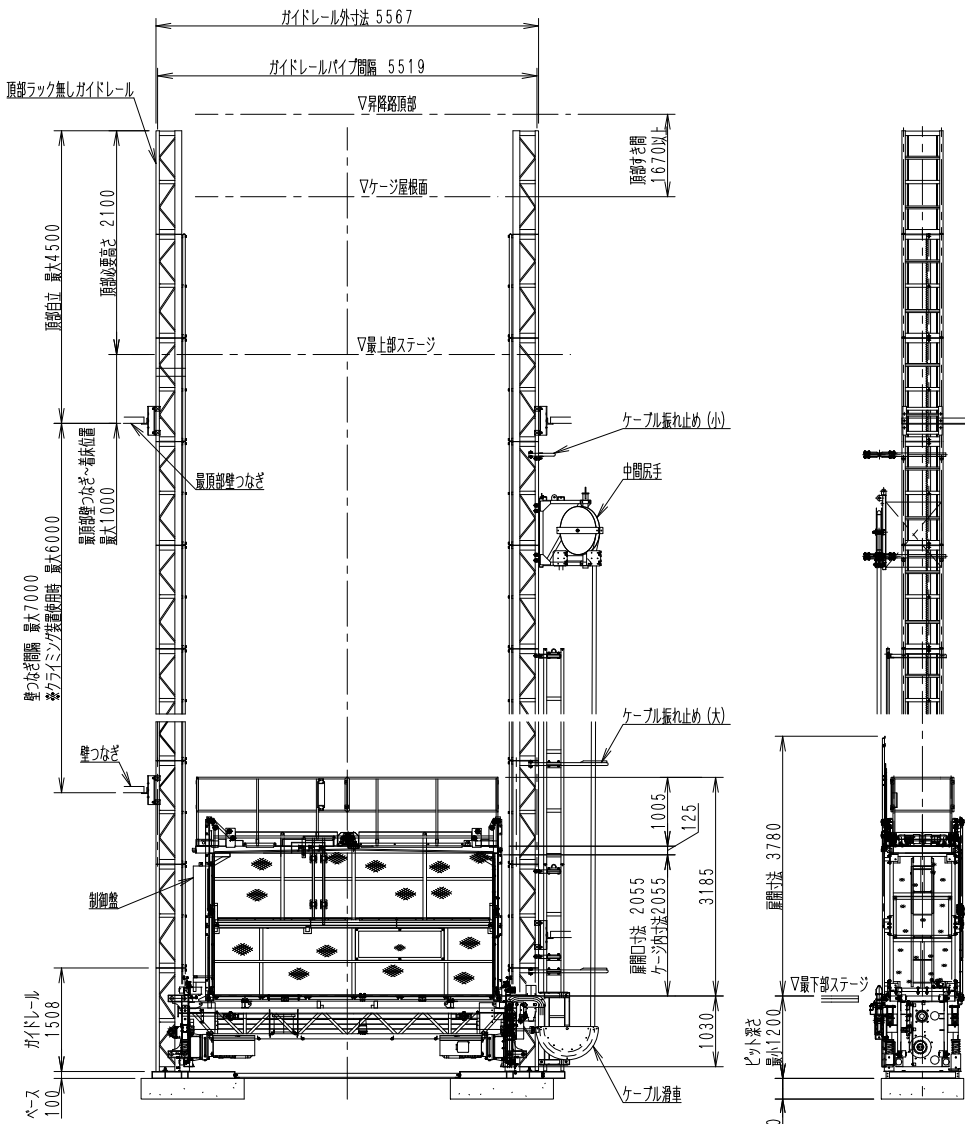
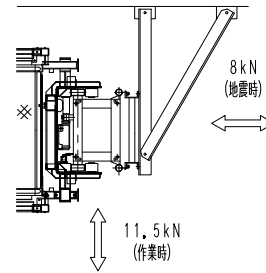


# 工事用エレベーター SEL-990HII

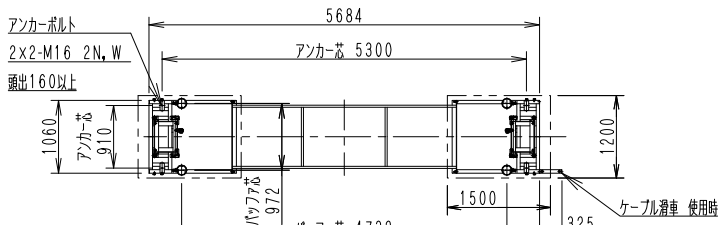
## ●主要寸法図



## ●壁つなぎ反力



## ●ベース平面図



●基礎コンクリートは、設置場所の地耐力により検討する事。

## ●部材重量

| 部材                   | 重量(kg) |
|----------------------|--------|
| 昇降フレーム (ガイドレール、ベース付) | 2160   |
| ケージ                  | 1500   |
| ガイドレール (ラック付)        | 95     |

## ●仕様

|          |                                     |
|----------|-------------------------------------|
| 種類       | 工事用ラック式エレベーター                       |
| 型式       | SEL-990HII                          |
| 積載荷重     | 990kg (定員 15名)                      |
| 昇降速度     | 0.66m/s (40m/min)                   |
| 揚程       | 150m                                |
| ケージ内寸法   | 長さ4.08m×幅1.085m×高さ2.055m            |
| 電動機      | 15kW (4P) × 2 (インバータ制御)<br>電源回生機能装置 |
| 壁つなぎ間隔   | 7.0m以内                              |
| 操作方法     | オペレーター付自動運転<br>手動運転                 |
| 昇降方式     | ラック&ピニオン (m=8)                      |
| クライミング方式 | ガイドレール頂部継ぎ足し式                       |
| 扉開閉方式    | 電動上下分割スライド式                         |
| 電源       | 3相交流 400V 50Hz<br>440V 60Hz         |
| 設備容量     | 60KVA                               |
| 安全装置     | 各扉リミットスイッチ                          |
|          | 所定位置以外扉不開放装置                        |
|          | 自動停止位置復帰操作レバー (手動運転用)               |
|          | 非常停止装置                              |
|          | 過速時自動電源遮断装置                         |
|          | 自動落下防止装置 (電磁ブレーキ)                   |
|          | 脱落防止リミットスイッチ                        |
|          | ファイナルリミットスイッチ                       |
|          | 衝撃緩和装置                              |
|          | 上・下限リミットスイッチ                        |
|          | 上・下減速リミットスイッチ (上・下部終端階強制減速装置)       |
|          | 4点支持過荷重制限装置                         |
| 非常口      |                                     |
| 逆相防止装置   |                                     |
| 警報装置     |                                     |
| 傾斜防止装置   |                                     |