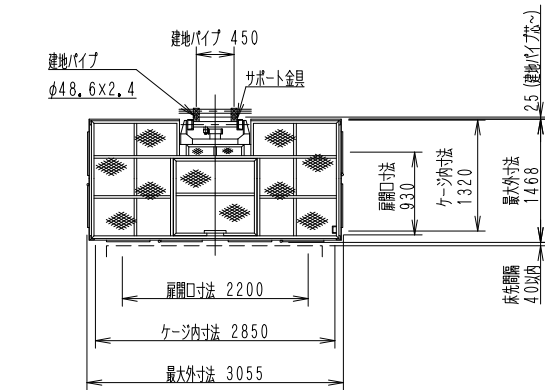
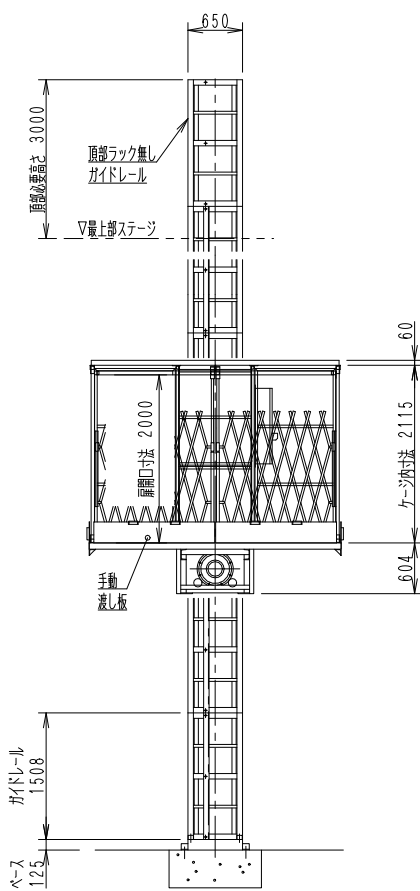
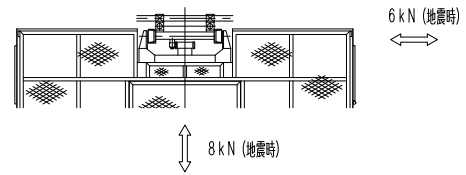


ロングスパン工事用エレベーター DECK-3.0 フラット型ガイドレール

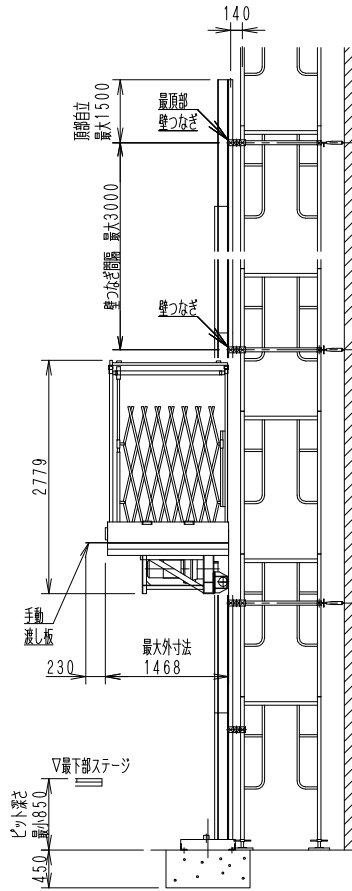
●主要寸法図



●壁つなぎ反力



●機器床面は、最頂部壁つなぎより上昇させることは出来ません。



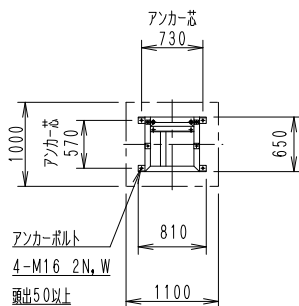
●部材重量

部材	重量(kg)
昇降フレーム	595
ケージ	550
ガイドレール (ラック付)	85

●仕様

種類	ロングスパン工事用エレベーター
型式	DECK-3.0
積載荷重	800kg(定員 1名)
昇降速度	0.13m/s(8m/min)50Hz 0.16m/s(10m/min)60Hz
揚程	100m
ケージ内寸法	長さ2.85m×幅1.32m×高さ2.115m
電動機	5.5kW(4P)
壁つなぎ間隔	3.0m以内
操作方法	ケージ内レバー操作 下部呼出装置(オプション)
昇降方式	ラック&ピニオン(m=8)
クライミング方式	ガイドレール頂部継ぎ足し式
扉開閉方式	手動横スライド式
電源	3相交流 200V 50Hz 220V 60Hz
設備容量	12KVA
安全装置	各扉リミットスイッチ
	自動停止位置復帰操作レバー
	非常停止装置
	過速時自動電源遮断装置
	自動落下防止装置(ガバナ)
	脱落防止リミットスイッチ
	ファイナルリミットスイッチ
	衝撃緩和装置
	上・下限リミットスイッチ
	逆相防止装置
警報装置	
搭乗席遮断棒リミットスイッチ	
モーター保護装置	

●ベース平面図



●基礎コンクリートは、設置場所の地耐力により検討する事。