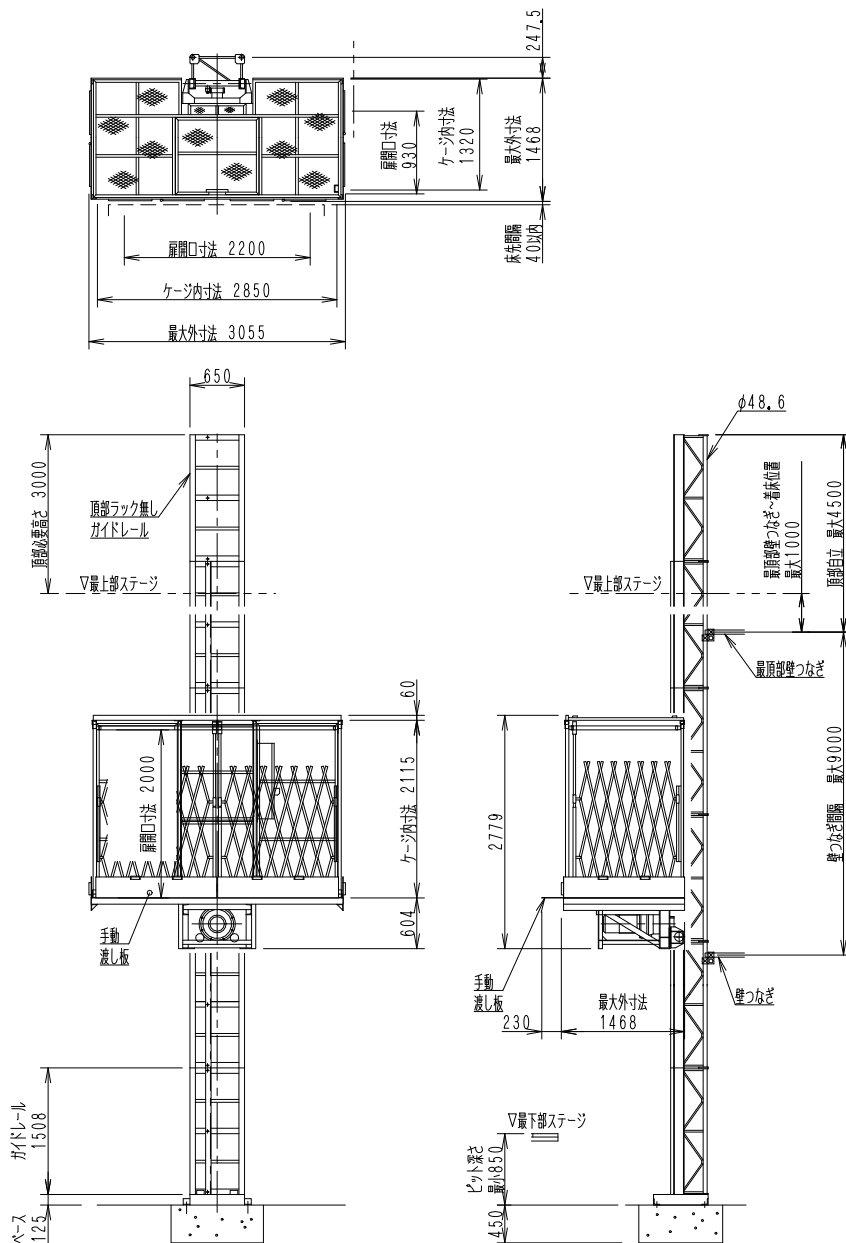
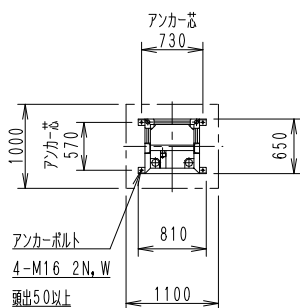


# ロングスパン工事用エレベーター DECK-3.0A ポスト型ガイドレール

## ●主要寸法図

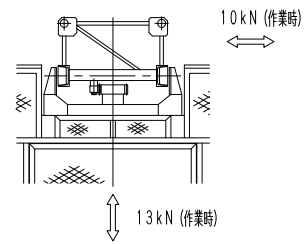


## ●ベース平面図



・基礎コンクリートは、設置場所の地耐力により検討する事。

## ●壁つなぎ反力



## ●部材重量

部 材	重量(kg)
昇降フレーム	595
ケージ	550
ガイドレール (ラック付)	113

## ●仕様

種 類	ロングスパン工事用エレベーター
型 式	DECK-3.0A
積載荷重	800kg(定員 3名)
昇降速度	0.13m/s(8m/min)50Hz 0.16m/s(10m/min)60Hz
揚 程	100m
ケージ内寸法	長さ2.85m×幅1.32m×高さ2.115m
電動機	5.5kW(4P)
壁つなぎ間隔	9.0m以内
操作方法	ケージ内レバー操作 下部呼出装置(オプション)
昇降方式	ラック&ピニオン(m=8)
クライミング方式	ガイドレール頂部継ぎ足し式
扉開閉方式	手動横スライド式
電 源	3相交流 200V 50Hz 220V 60Hz
設備容量	12KVA
安全装置	各扉リミットスイッチ
	自動停止位置復帰操作レバー
	非常停止装置
	過速時自動電源遮断装置
	自動落下防止装置(ガバナ)
	脱落防止リミットスイッチ
	ファイナルリミットスイッチ
	衝撃緩和装置
	上・下限リミットスイッチ
	逆相防止装置
警報装置	
搭乗席遮断棒リミットスイッチ	
モーター保護装置	