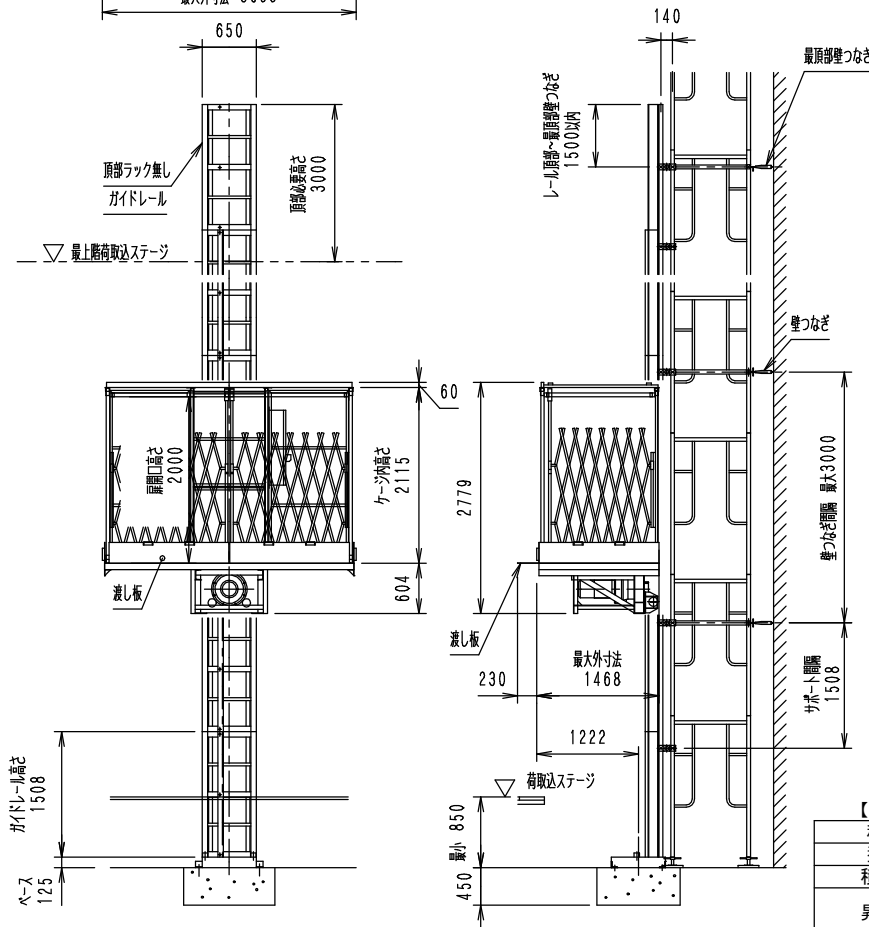
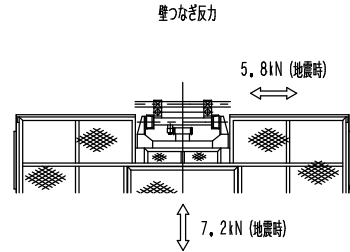
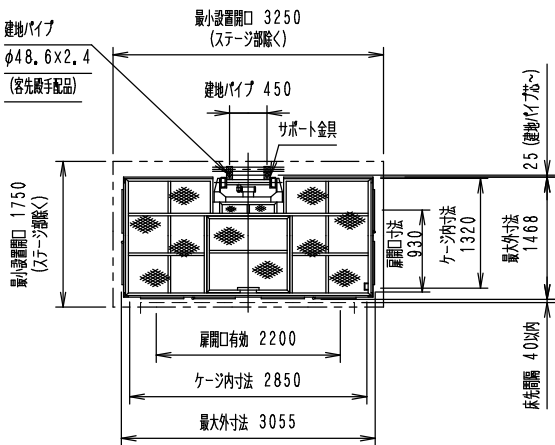


ロングスパン工事用エレベーター DECK-3.0 フラット型ガイドレール



・機器床面は、最頂部壁つなぎより上昇させることは出来ません。

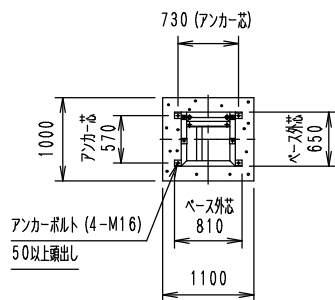
【部材重量】

部 材	重量(kg)
昇降フレーム	595
ケーシ	575
ガイドレール (ラック付き)	85

【仕 様】

種 類	ロングスパン工事用エレベーター
型 式	DECK-3.0
積載荷重	800kg(定員 1名)
昇降速度	0.13m/s(8m/min) 50Hz
	0.16m/s(10m/min) 60Hz
揚 程	100m
ケーシ内寸法	長さ2.85m×幅1.32m×高さ2.115m
電動機	5.5kW(4P)
壁つなぎ間隔	3.0m以内
操作方法	ケーシ内レバー操作
	上部・下部呼出装置(オプション)
昇降方式	ラック&ピニオン(m=8)
クライミング方式	ガイドレール頂部巻き足し式
荷台扉開閉方式	手動横スライド式
電 源	3相交流 200V 50Hz 220V 60Hz
安全装置	自動落下防止装置(ガバナー)
	過速時電源遮断装置
	非常停止装置
	モーター保護装置
	上、下限リミットスイッチ
	ファイナルリミットスイッチ
	脱落防止リミットスイッチ
	ケーシ扉リミットスイッチ
	逆相防止装置
衝撃緩和装置(バッファ)	
警報装置(ブザー)	

【ベース平面図】



・基礎コンクリートは、設置場所の地耐力により検討する。