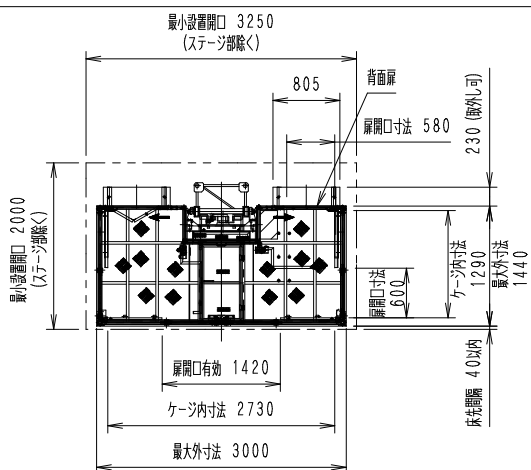
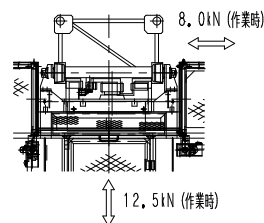


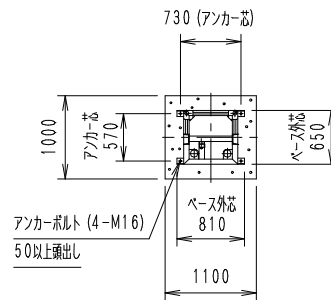
ロングスパン工事用エレベーター DECK-3.0X ポスト型ガイドレール



【壁つなぎ反力】



【ベース平面図】



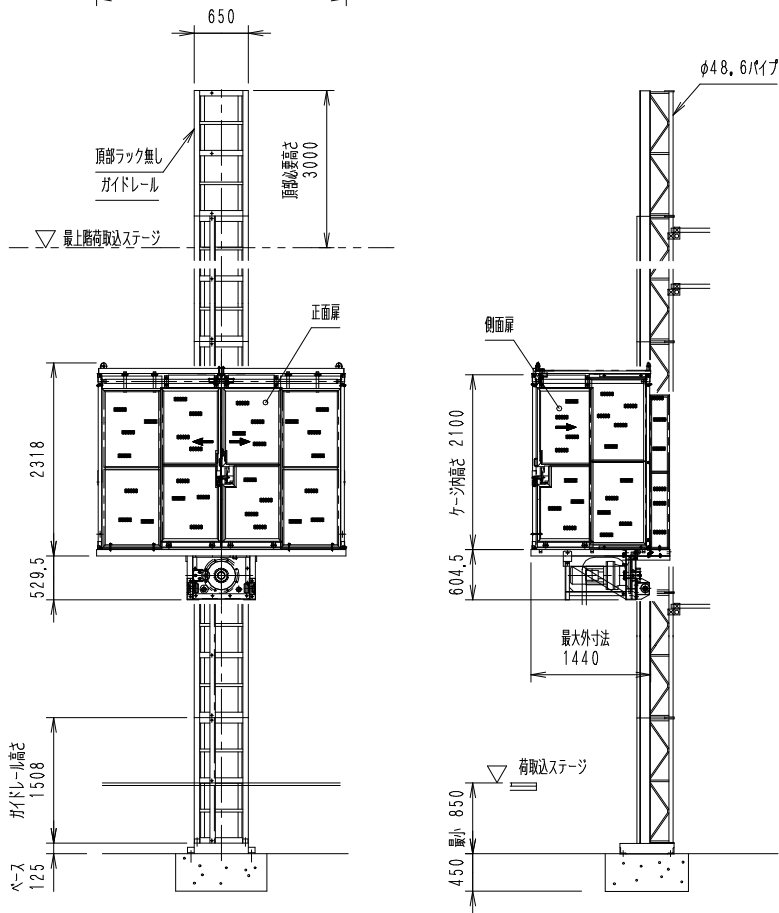
・基礎コンクリートは、設置場所の地耐力により検討する事。

【部材重量】

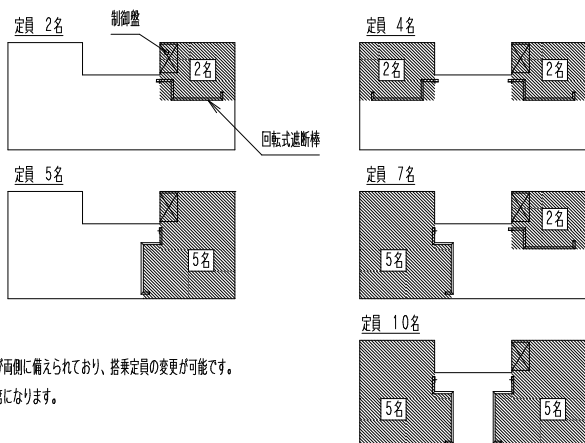
部 材	重量(kg)
昇降フレーム	595
ケージ	835
ガイドレール (ラック付き)	115

【仕 様】

種 類	ロングスパン工事用エレベーター
型 式	DECK-3.0X
積載荷重	800kg(定員 10名)
昇降速度	0.13m/s(8m/min) 50Hz 0.16m/s(10m/min) 60Hz
揚 程	100m
ケージ内寸法	長さ2.73m×幅1.29m×高さ2.1m
電動機	5.5kW(4P)
壁つなぎ間隔	9.0m以内
操作方法	ケージ内レバー操作 上部・下部呼出装置(オプション)
昇降方式	ラック&ピニオン(m=8)
クライミング方式	ガイドレール頂部継ぎ足し式
荷台扉開閉方式	手動横スライド式
電 源	3相交流 200V 50Hz 220V 60Hz
安全装置	自動落下防止装置(ガバナー) 過速時電源遮断装置 非常停止装置 モーター保護装置 上、下限リミットスイッチ ファイナルリミットスイッチ 脱着防止リミットスイッチ ケージ扉リミットスイッチ 逆相防止装置 衝撃緩和装置(バッファー) 警報装置(ブザー)



【遮断棒説明】



- ・回転式遮断棒が両側に備えられており、搭乗定員の変更が可能です。
- ・斜線部が搭乗席になります。