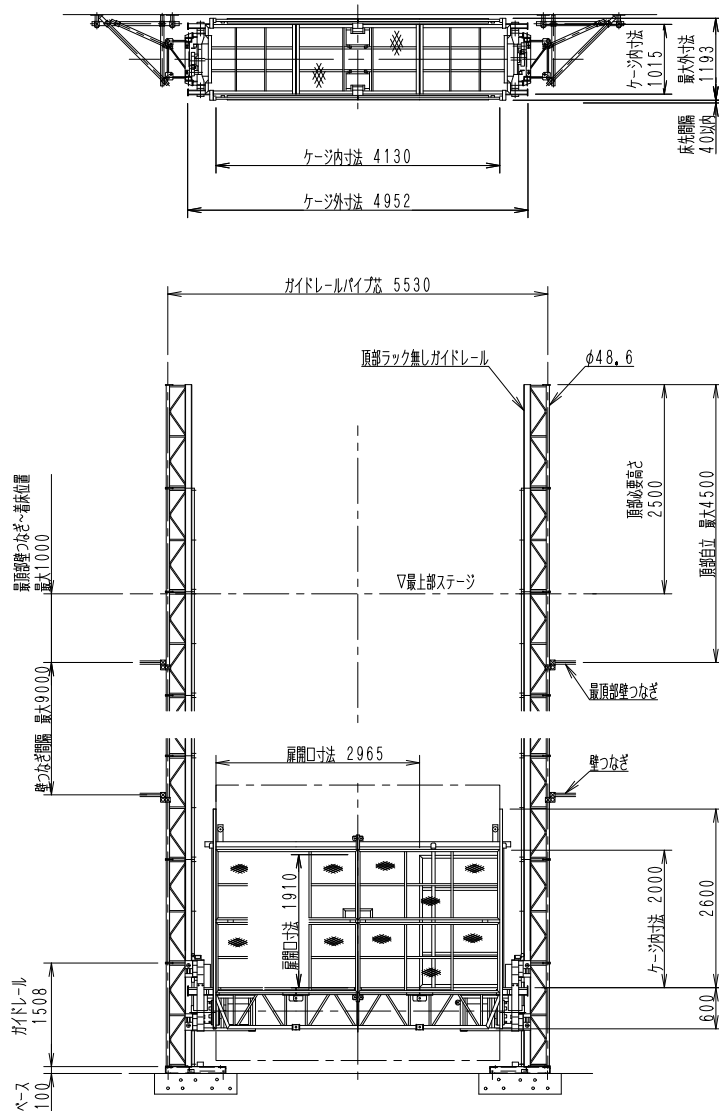
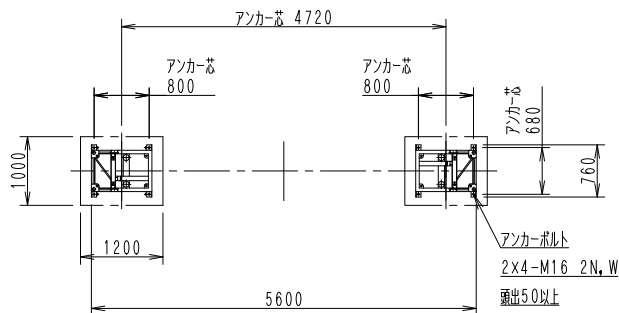


ロングスパン工事用エレベーター SEL-950LK (5.4型) ポスト型ガイドレール

●主要寸法図

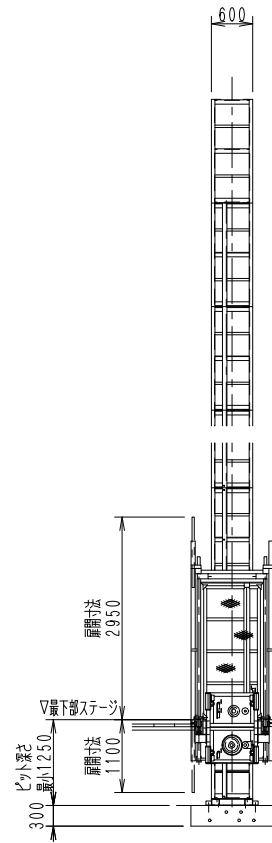
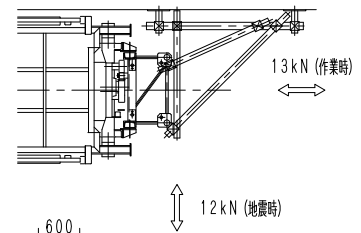


●ベース平面図



・基礎コンクリートは、設置場所の地耐力により検討する事。

●壁つなぎ反力



●部材重量

部 材	重量(kg)
昇降フレーム(片側)	460
ケージ	952
ガイドレール (ラック付)	95

●仕様

種 類	ロングスパン工事用エレベーター
型 式	SEL-950LK(5.4型)
積載荷重	950kg(定員 4名)
昇降速度	0.16m/s(10m/min)50/60Hz
揚 程	60m
ケージ内寸法	長さ4.13m×幅1.015m×高さ2.0m
電動機	3.7kW(4P)×2
壁つなぎ間隔	9.0m以内
操作方法	ケージ内レバー操作 上部・下部呼出装置(オプション)
昇降方式	ラック&ピニオン(m=8)
クライミング方式	ガイドレール頂部継ぎ足し式
扉開閉方式	手動上下分割スライド式
電 源	3相交流 200V 50Hz 220V 60Hz
設備容量	16KVA
安全装置	各扉リミットスイッチ 自動停止位置復帰操作レバー 非常停止装置 過速時自動電源遮断装置 自動落下防止装置(ガバナ) 脱落防止リミットスイッチ ファイナルリミットスイッチ 衝撃緩和装置 上・下限リミットスイッチ 逆相防止装置 警報装置 傾斜防止装置 搭乗席遮断棒リミットスイッチ モーター保護装置 4点支持過荷重制限装置