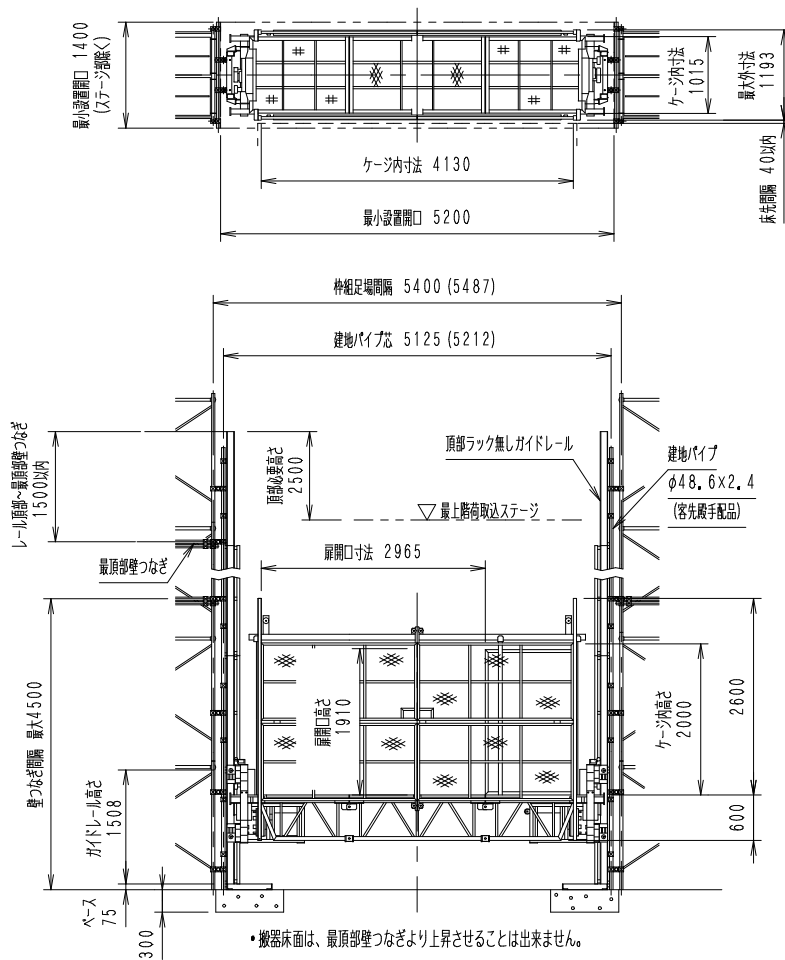
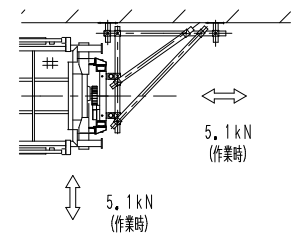


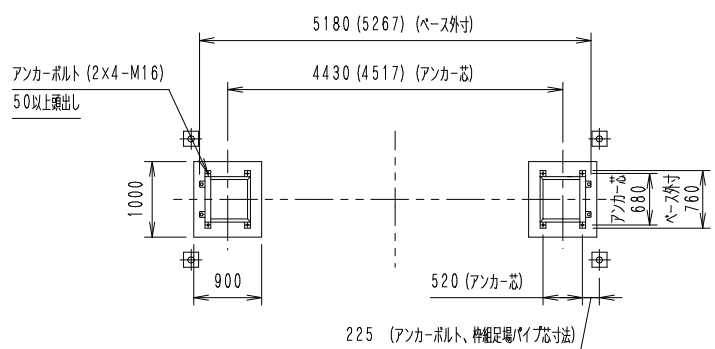
ロングスパン工事用エレベーター SEL-950LK (5.4型) フラット型ガイドレール



【壁つなぎ反力】



【ベース平面図】



- 基礎コンクリートは、設置場所の地耐力により検討する事。
- () 内寸法はインチ足場です。

【部材重量】

部 材	重量(kg)
昇降フレーム(片側)	460
ケージ	952
ガイドレール (ラック付き)	67

【仕 様】

種 類	ロングスパン工事用エレベーター
型 式	SEL-950LK(5.4型)
積載荷重	950kg(定員 4名)
昇降速度	0.16m/s(10m/min) 50Hz 0.16m/s(10m/min) 60Hz
揚 程	60m
ケージ内寸法	長さ4.13m×幅1.015m×高さ2.0m
電動機	3.7kW(4P)×2
壁つなぎ間隔	4.5m以内
操作方法	ケージ内レバー操作 上部・下部呼出装置(オプション)
昇降方式	ラック&ピニオン(m=8)
クライミング方式	ガイドレール頂部継ぎ足し式
荷台扉開閉方式	手動上下分割スライド式
電 源	3相交流 200V 50Hz 220V 60Hz
安全装置	自動落下防止装置(ガバナー) 非常停止装置 傾斜防止装置 4点支持過荷重制限装置 上、下限リミットスイッチ ファイナルリミットスイッチ 脱着防止リミットスイッチ ケージ扉リミットスイッチ 逆相防止装置 衝撃緩和装置(バッファ) 警報装置(回転灯)