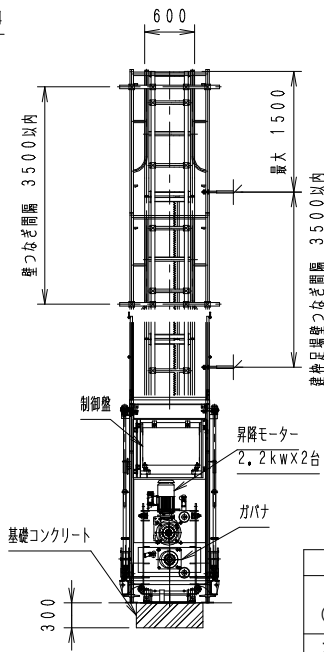
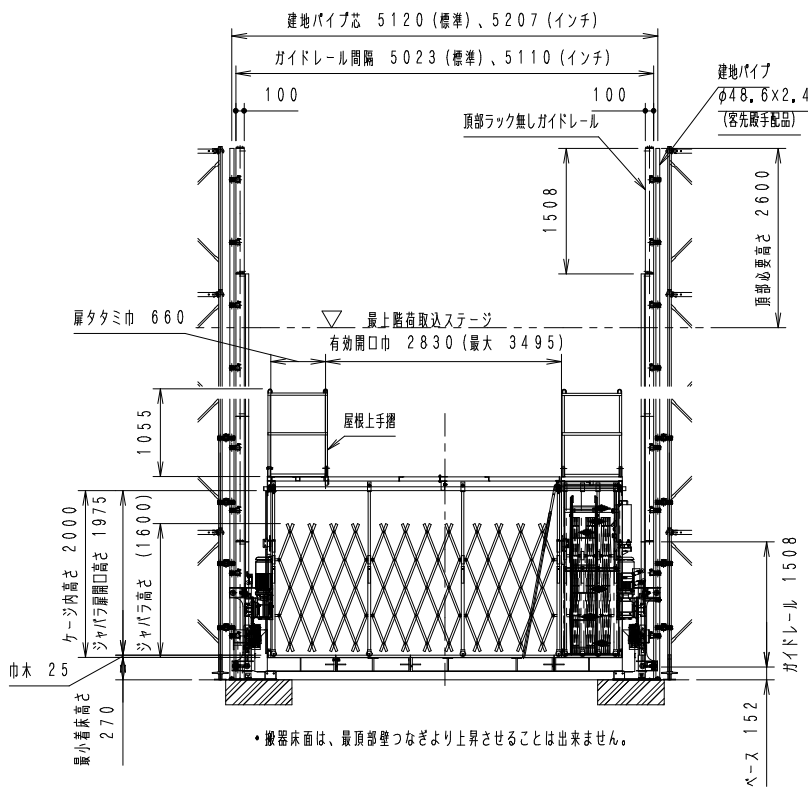
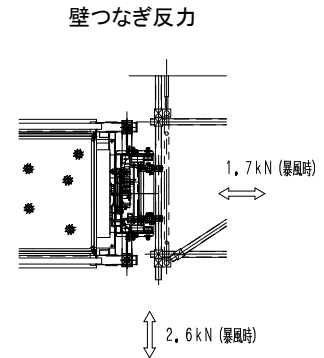
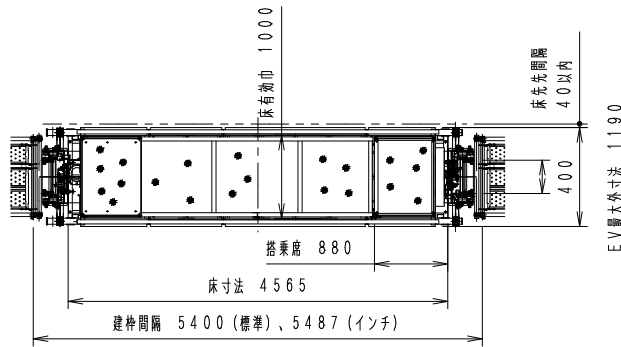


# ロングスパン工事用エレベーター (低床型) SLF-900S (5.4型)



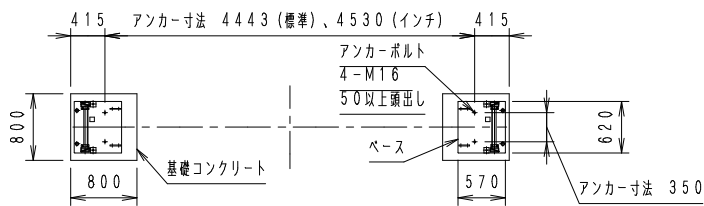
### 【部材重量】

部材	重量(kg)
エレベーター本体 (ベース、レール1段付)	1640
ガイドレール(ラック付)	65

### 【仕様】

種類	ロングスパン工事用エレベーター
型式	SLF-900S(5.4型)
積載荷重	900kg(定員 3名)
昇降速度	0.16m/s(10m/min) 50/60Hz
揚程	60m
ケージ内寸法	長さ4.565m×幅1.0m×高さ2.0m
電動機	2.2kW(4P)×2
壁つなぎ間隔	3.5m以内
操作方法	ケージ内レバー操作 下部呼出装置(オプション)
昇降方式	ラック&ピニオン(m=8)
クライミング方式	ガイドレール頂部継ぎ足し式
荷台扉開閉方式	手動横スライド式
電源	3相交流 200V 50Hz 220V 60Hz
安全装置	自動落下防止装置(ガバナ) 傾斜防止装置 非常停止装置 上、下限リミットスイッチ 脱落防止リミットスイッチ 扉開放時不動作リミットスイッチ 搭乗席遮断棒リミットスイッチ 逆相防止装置 衝撃緩和装置(バッファ) 警報装置(ブザー) 荷重計(オプション)

### 【ベース平面図】



\*基礎コンクリートは設置場所の地耐力により検討する事。