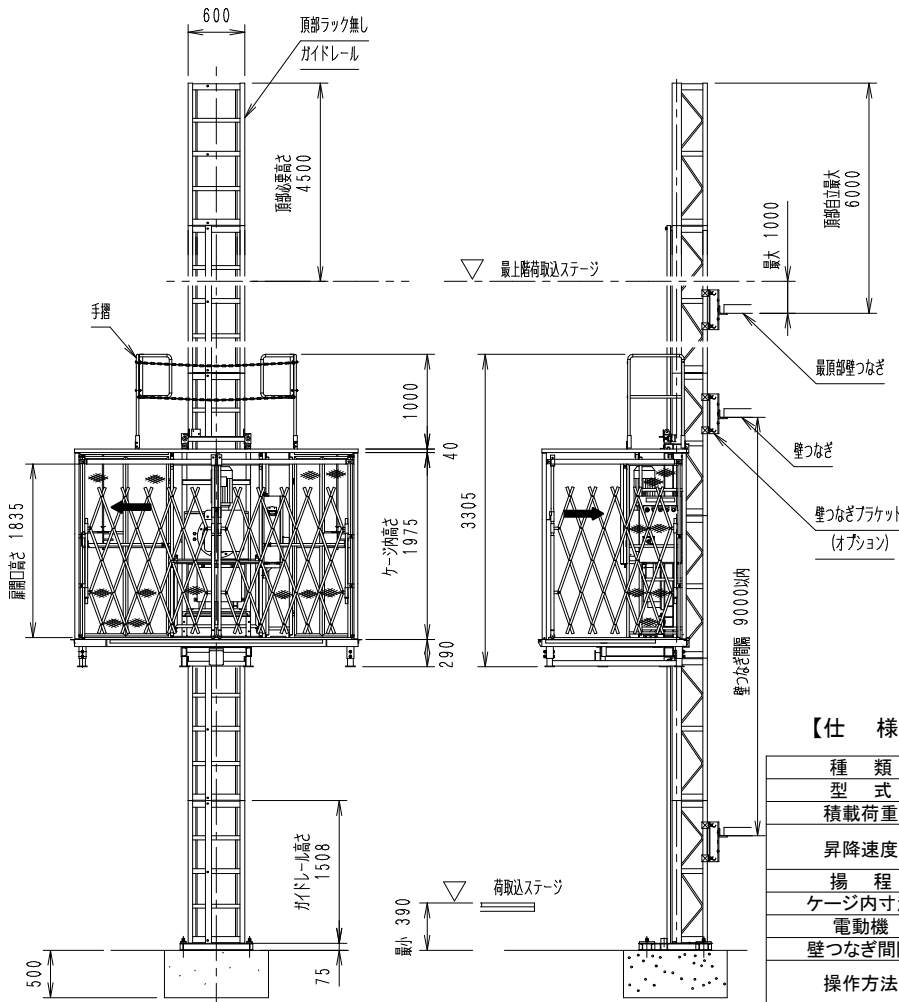
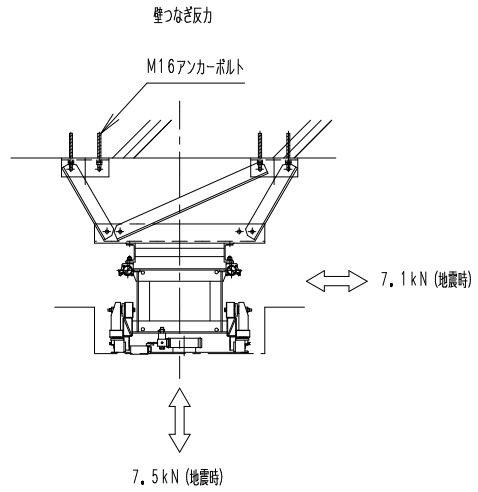
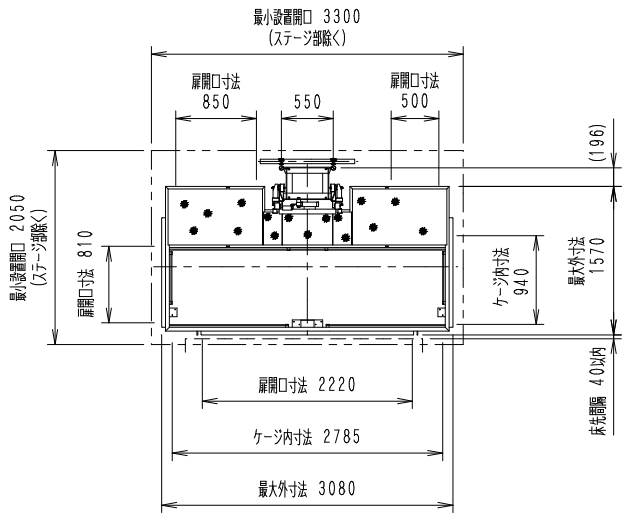


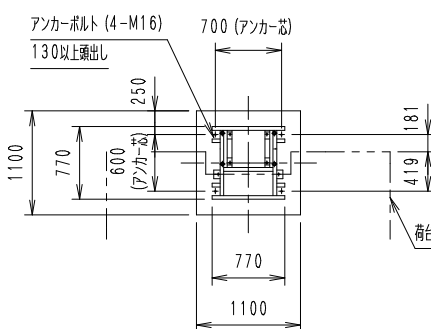
ロングスパン工事用エレベーター (低床型)

WO-7

ポスト型ガイドレール



【ベース平面図】



【部材重量】

部 材	重量(kg)
エレベーター本体	1300
ガイドレール (ラック付き)	95

【仕 様】

種 類	ロングスパン工事用エレベーター
型 式	WO-7
積載荷重	700kg(定員 4名)
昇降速度	0.16m/s(9.6m/min) 50Hz 0.16m/s(9.6m/min) 60Hz
揚 程	60m
ケージ内寸法	長さ2.785m×幅0.94m×高さ1.975m
電動機	5.5kW(4P)
壁つなぎ間隔	9.0m以内
操作方法	ケージ内レバー操作 下部呼出装置(オプション)
昇降方式	ラック&ピニオン(m=8)
クライミング方式	ガイドレール頂部継ぎ足し式
荷台扉開閉方式	手動横スライド式
電 源	3相交流 200V 50Hz 220V 60Hz
安全装置	自動落下防止装置(ガバナー) 過速時電源遮断装置 非常停止装置 モーター保護装置 上、下限リミットスイッチ ファイナルリミットスイッチ 脱落防止リミットスイッチ ケージ扉リミットスイッチ 逆相防止装置 衝撃緩和装置(バッファ) 警報装置(ブザー)

・基礎コンクリートは、設置場所の地耐力により検討する事。