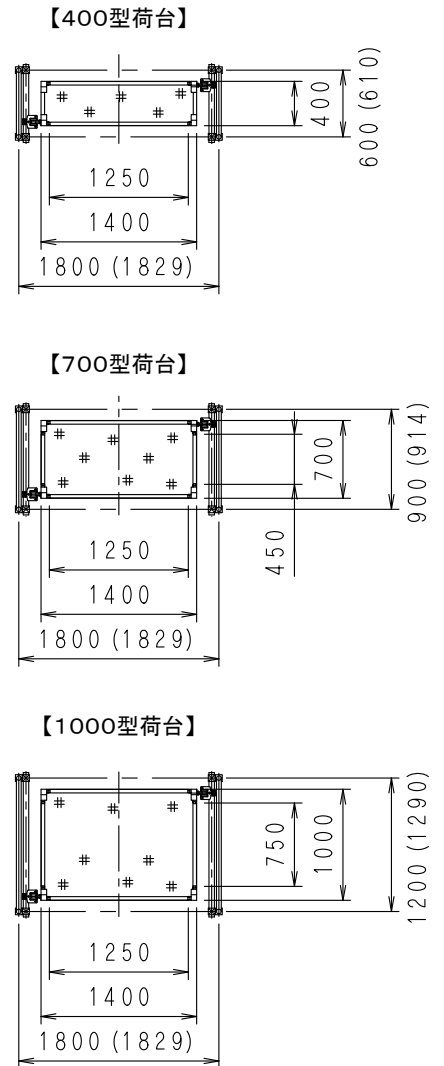
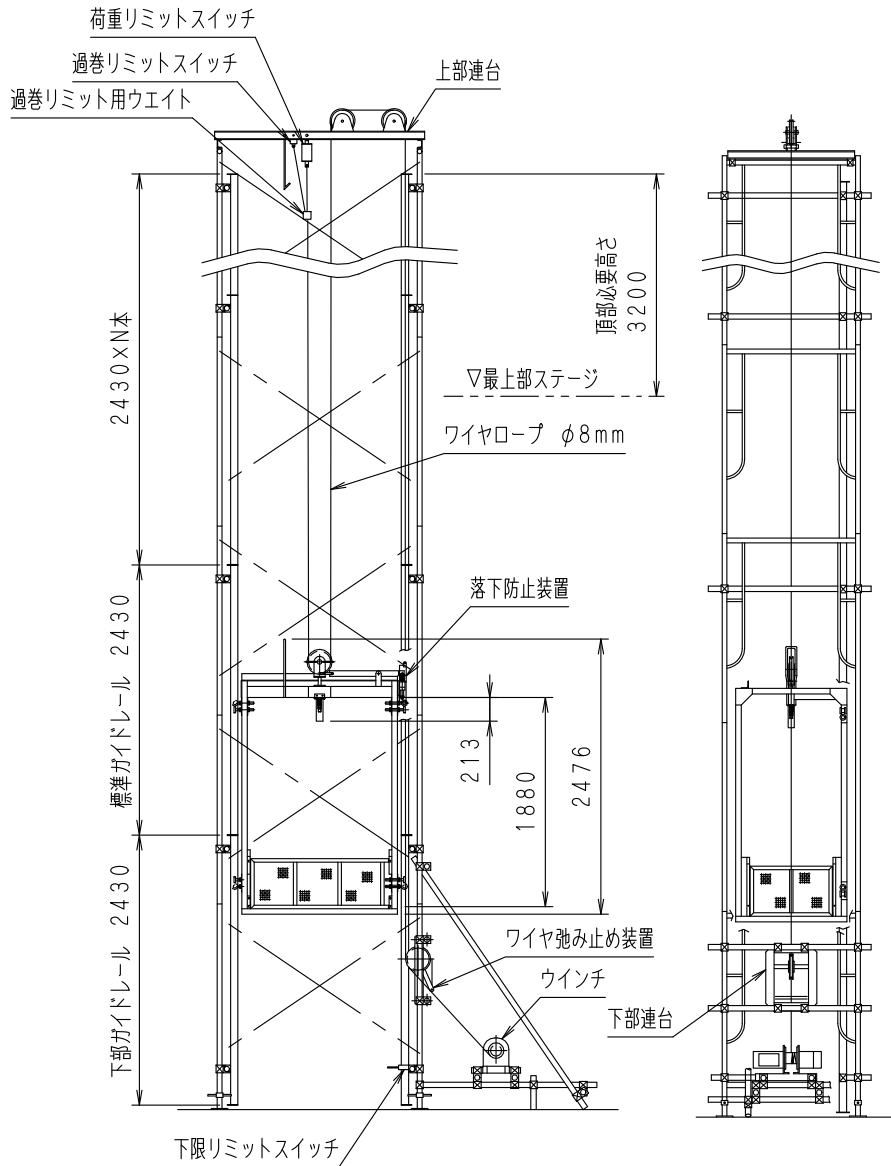


建設用リフト

コーナーリフト

SLCL-240 (400型/700型/1000型)



【部材重量】

部 材 名	重量(kg)	
荷台	400型	120
	700型	150
	1000型	180
上部連台	54	
下部連台	24	
ウインチ	160	
下部、標準ガイドレール	4.5	

【仕 様】

型 式	SLCL-240(400型/700型/1000型)
積載荷重	240Kg
最大揚程	60m
適用電動機	2.3KW~3.7KW
鋼索径	φ8mm
電 源	3相 200/220V 50/60Hz
昇降速度	15~17/18~21m/min 50/60Hz
安全装置	落下防止装置
	過巻防止リミットスイッチ
	下限リミットスイッチ
	荷重リミットスイッチ