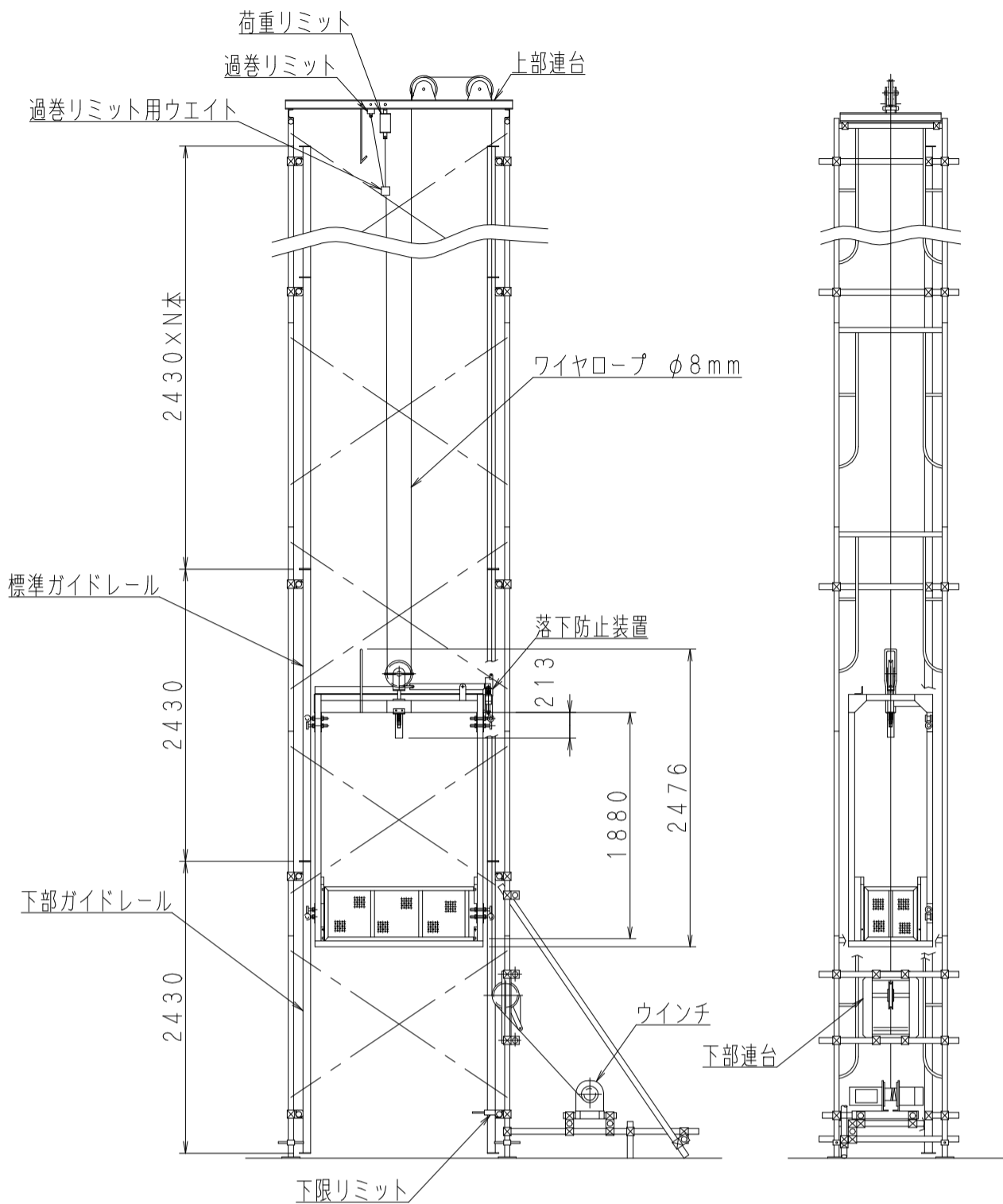
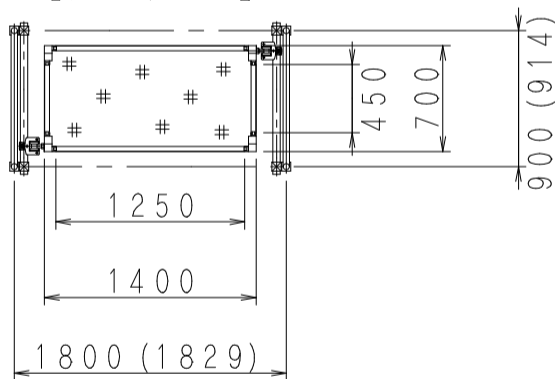


建設用リフト
 コーナーリフト
 SLCL-240 (700型)



【荷台平面図】



【部材重量】

部材名	重量(Kg)
荷台	150
上部連台	54
下部連台	24
ウインチ	160
ガイドレール	4.5

【仕様】

型式	SLCL-240 (700型)
積載荷重	240Kg
最大揚程	60m
適用電動機	2.3KW~3.7KW
鋼索径	φ8mm
電源	3相 200/220V 50/60Hz
昇降速度	15~17m/18~21m/min 50/60Hz
安全装置	落下防止装置
	過巻防止リミットスイッチ
	下限リミットスイッチ
	荷重リミットスイッチ

ここに記載の仕様・寸法等は、改良のため変更する場合がありますので
 仮設計画等に使用される前に念のためお問い合わせください。

三成研機株式会社