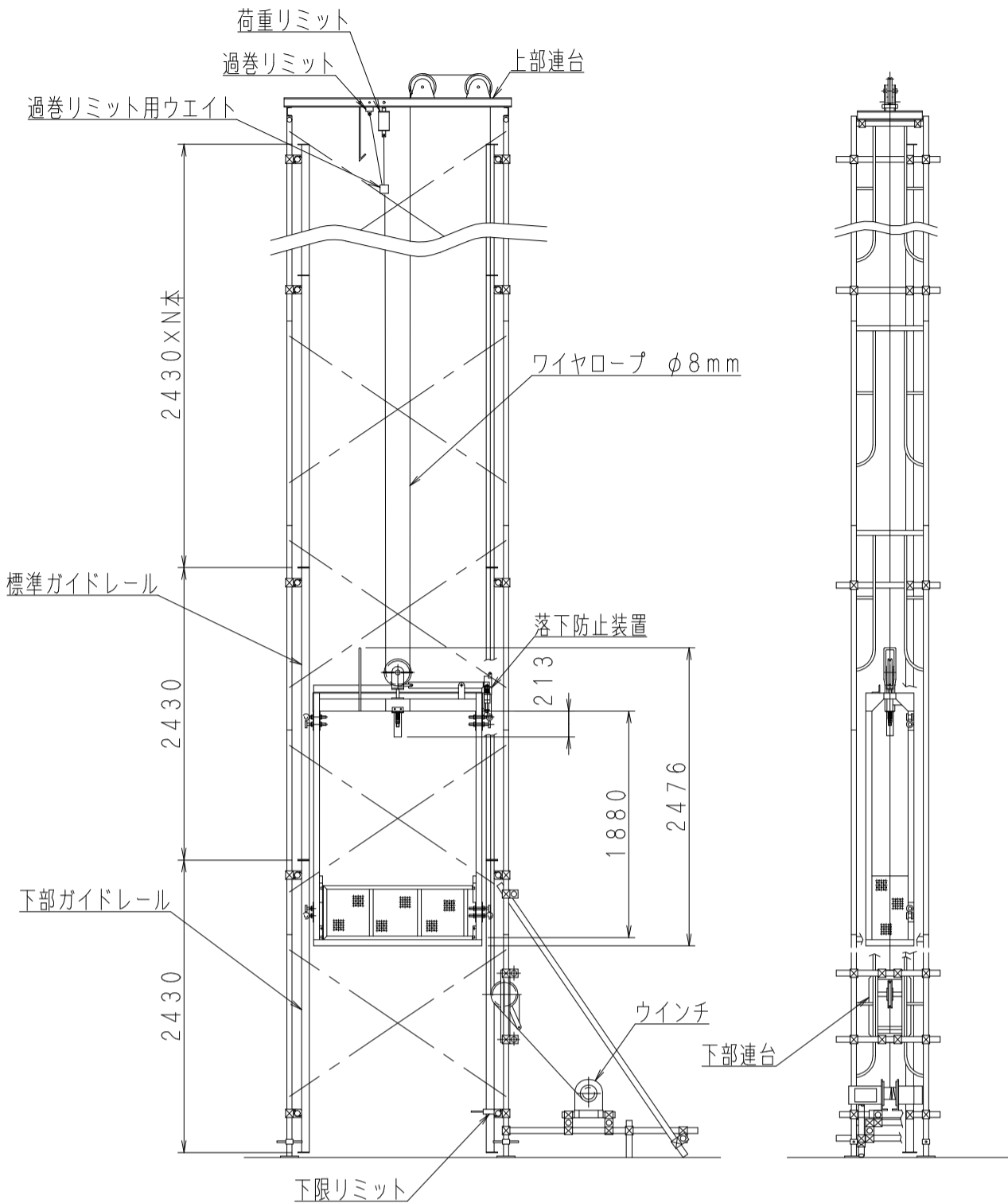
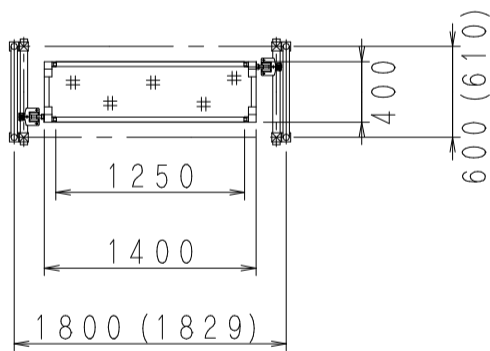


建設用リフト
 コーナーリフト
 SLCL-240 (400型)



【荷台平面図】



【部材重量】

| 部材名 | 重量 (Kg) |
|--------|---------|
| 荷台 | 120 |
| 上部連台 | 54 |
| 下部連台 | 24 |
| ウインチ | 160 |
| ガイドレール | 4.5 |

【仕様】

| | |
|-------|---------------------------|
| 型式 | SLCL-240 (400型) |
| 積載荷重 | 240Kg |
| 最大揚程 | 60m |
| 適用電動機 | 2.3KW~3.7KW |
| 鋼索径 | φ8mm |
| 電源 | 3相 200/220V 50/60Hz |
| 昇降速度 | 15~17m/18~21m/min 50/60Hz |
| 安全装置 | 落下防止装置 |
| | 過巻防止リミットスイッチ |
| | 下限リミットスイッチ |
| | 荷重リミットスイッチ |

ここに記載の仕様・寸法等は、改良のため変更する場合がありますので
 仮設計画等に使用される前に念のためお問い合わせください。

三成研機株式会社