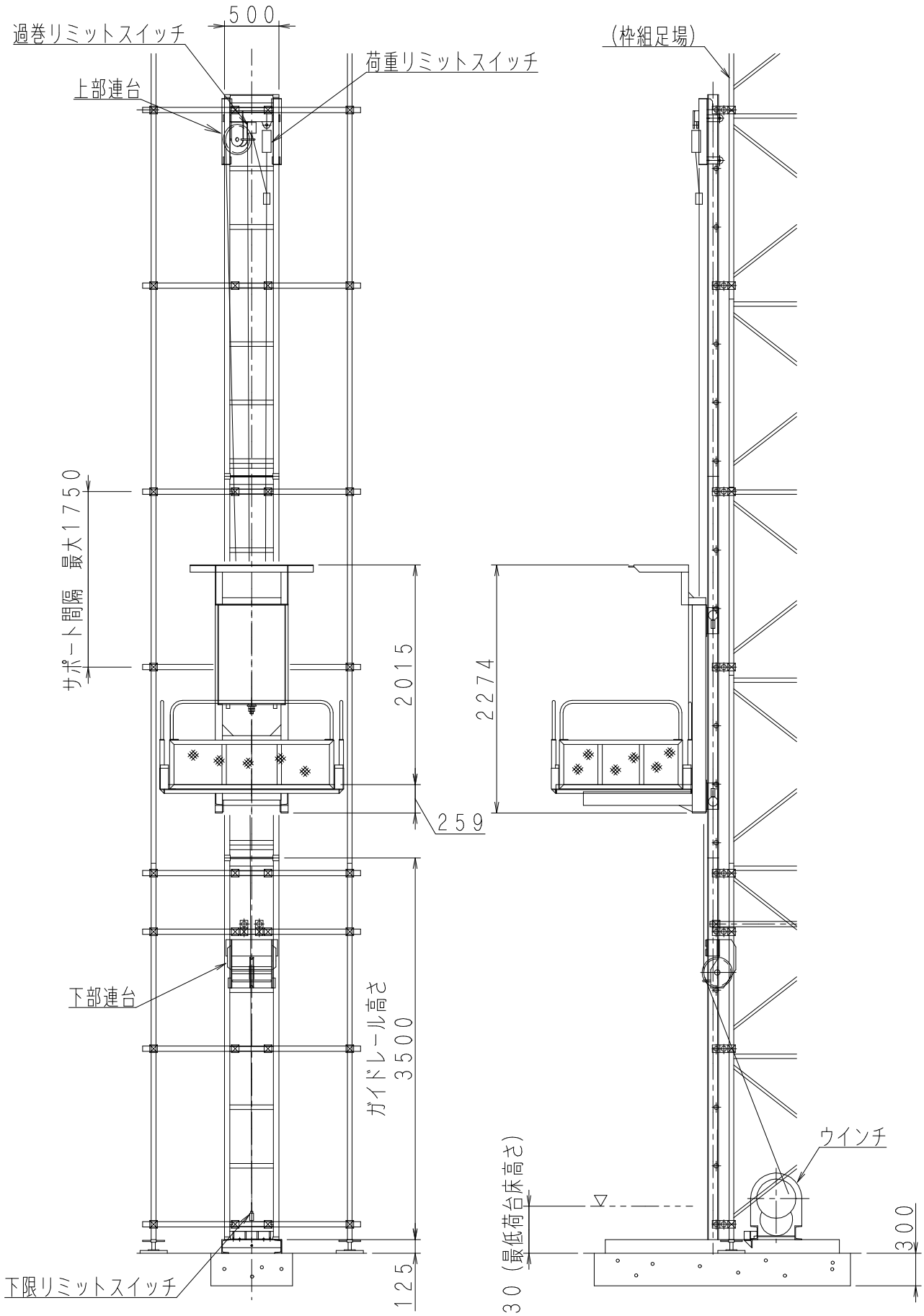
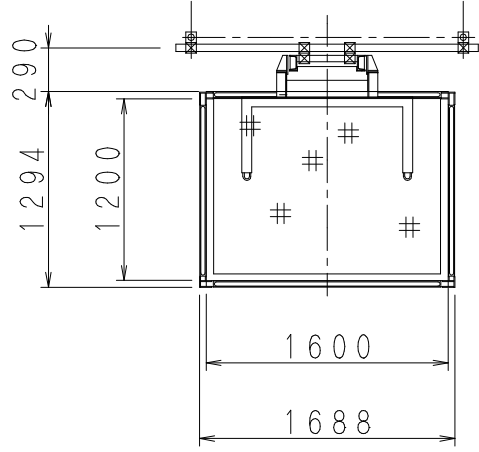
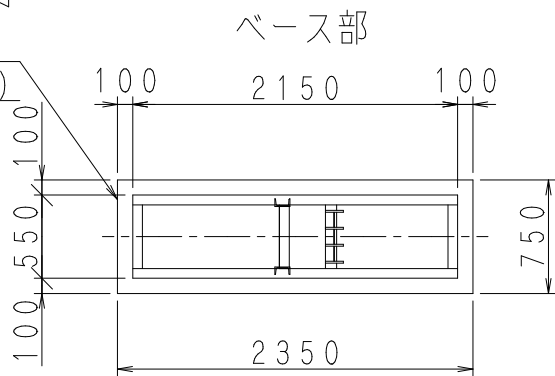


建設用リフト
スペースリフト
SPL-1000A



基礎コンクリート
(設置場所の地耐力により検討する事)



【仕様】

型式	SPL-1000A
積載荷重	1000kg
最大揚程	60m
適用電動機	5.5kW~10kW
鋼索径	φ10mm~φ12mm
電源	3相 200/220V 50/60Hz
昇降速度	15~21/18~25m/min 50/60Hz
安全装置	落下防止装置
	過巻防止リミットスイッチ
	下限リミットスイッチ
	荷重リミットスイッチ

【部材重量】

部材	重量(kg)
荷台(手摺含む)	200
昇降フレーム	204
上部連台	31
下部連台	45
ウインチ	380~680
ガイドレール	82
ベース	100

ここに記載の仕様・寸法等は、改良のため変更する場合がありますので
仮設計画等に使用される前に念のためお問い合わせください。

三成研機株式会社