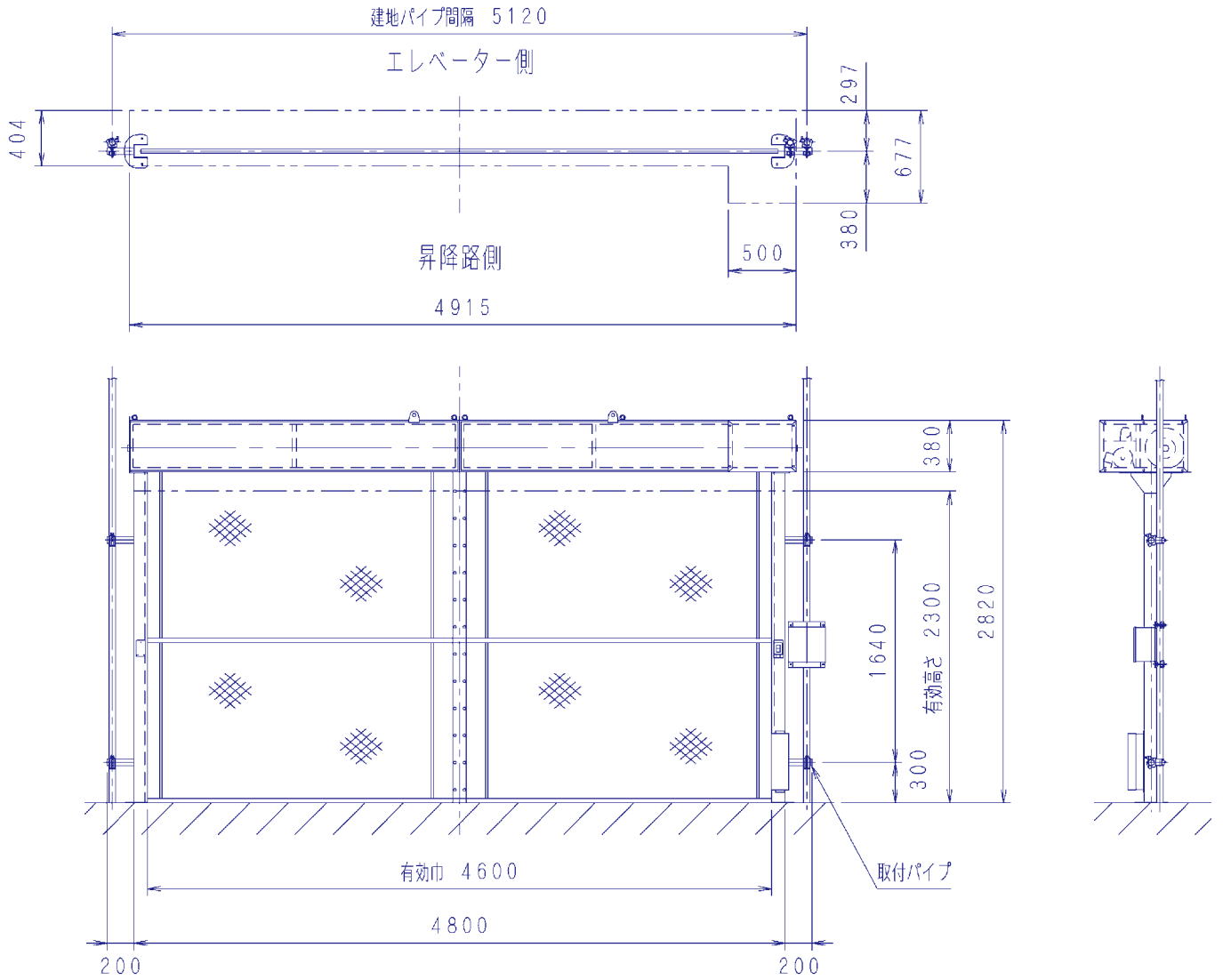




Hand Stage

# 昇降路遮断装置

## HDSC-4型

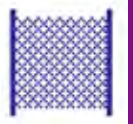


### ●部材重量

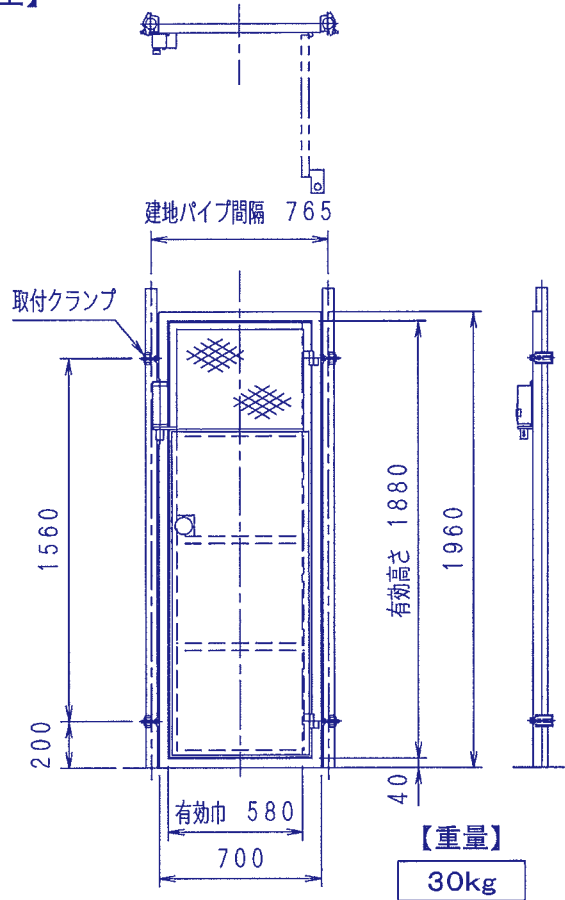
部 材	重量 (kg)
梁	100kg
巻取ドラム	30kg
ネ ッ ト	38kg
水 平 パ イ プ	8kg
開閉モーター	15kg
支 柱	20kg/本
ロ ッ ク 装 置	10kg
総 重 量	250kg

### ●仕 様

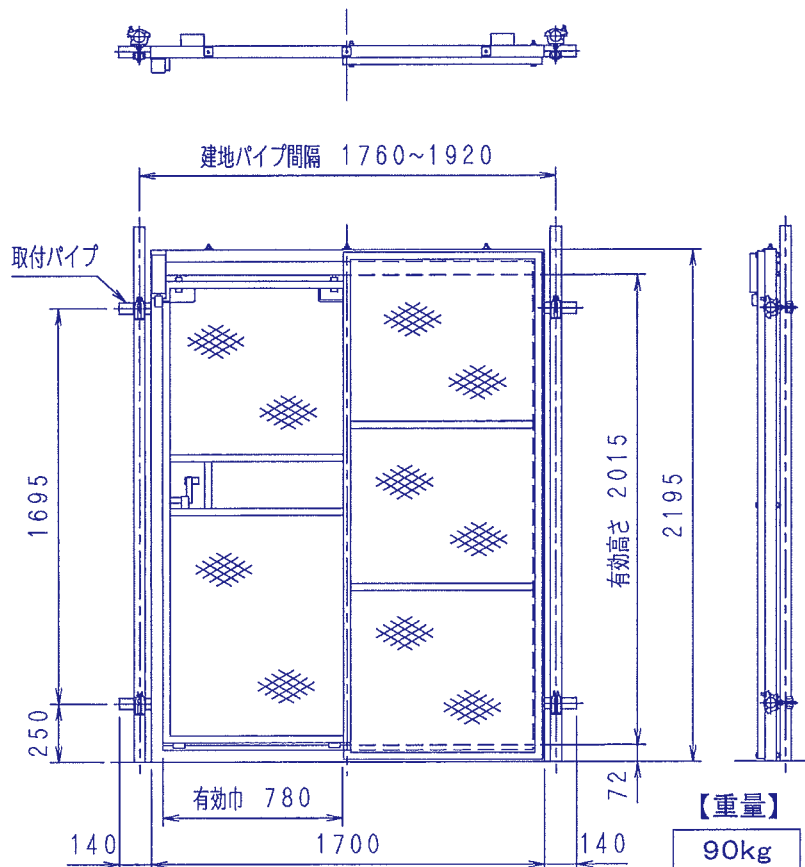
型 式	HDSC-4型
開 閉 時 間	7秒 50Hz 6秒 60Hz
有 効 巾	4.6m
有 効 高 さ	2.3m
電 動 機	0.4kW
操 作 方 法	押釦式
電 源	3相交流 200V 50Hz 220V 60Hz
安 全 装 置	開、閉限リミットスイッチ ロック装置



【HDSE-I型】



【HDSE-II型】



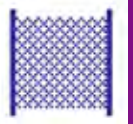


Hand Stage

# 昇降路遮断装置

## HDSP-1.8型 = 2.7型 = 3.6型 = 4.5型 = 5.4型 = 6.3型

	有効高さ: 1455	有効高さ: 1655
1.8型	<p>●台座平面図</p>	<p>●台座平面図</p>
2.7型		
3.6型		
4.5型		
5.4型		
6.3型		



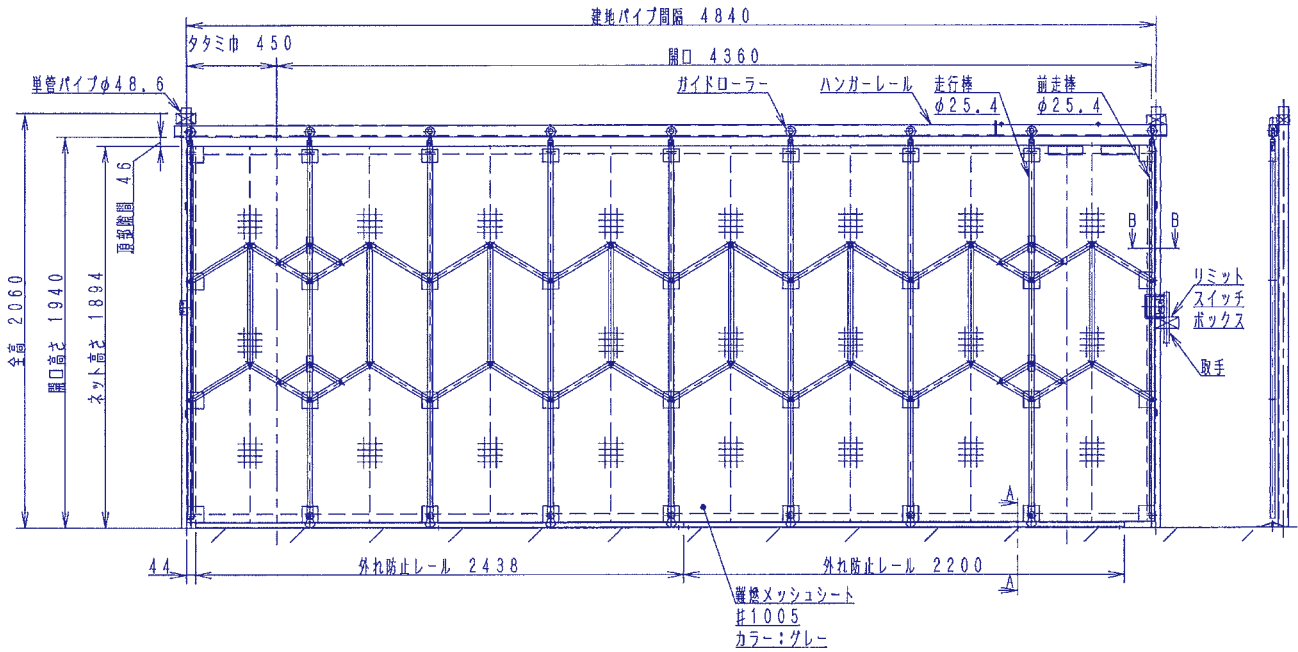
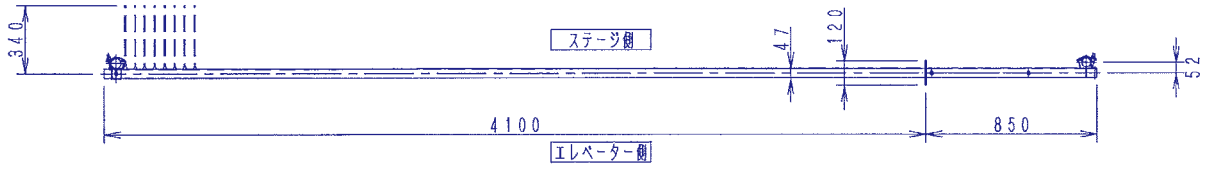
	有効高さ:2050	有効高さ:2855
1. 8型	<p>●台座平面図</p>	<p>●台座平面図</p>
2. 7型		
3. 6型		
4. 5型		
5. 4型		
6. 3型		



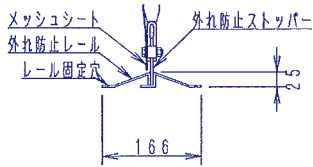
Hand Stage

# 昇降路遮断設備

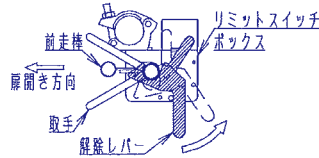
## HDMS-4.8型



A-A断面図  
S=1/5



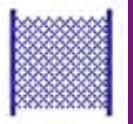
B-B断面図  
S=1/5



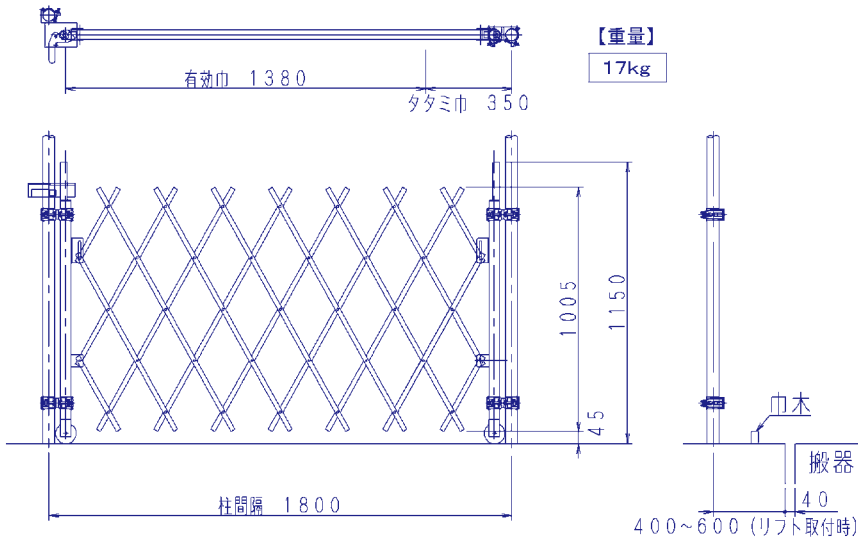
### 仕様

型式	HDMS-4.8型
開閉方式	手動横開き方式
開口幅	4360mm
開口高さ	1940mm
タタミ幅	450mm
建地パイプ間隔	4840mm
全高	2060mm
奥行き(タタミ時)	340mm
メッシュシート	消防庁防災規格適合
	難燃性試験(JISA1322)
	実施済(防災2級合格)
安全装置	開閉ロック装置
	リミットスイッチ付
遮断時耐風速	35m/sec(方杖使用)
	20m/sec(方杖無し)

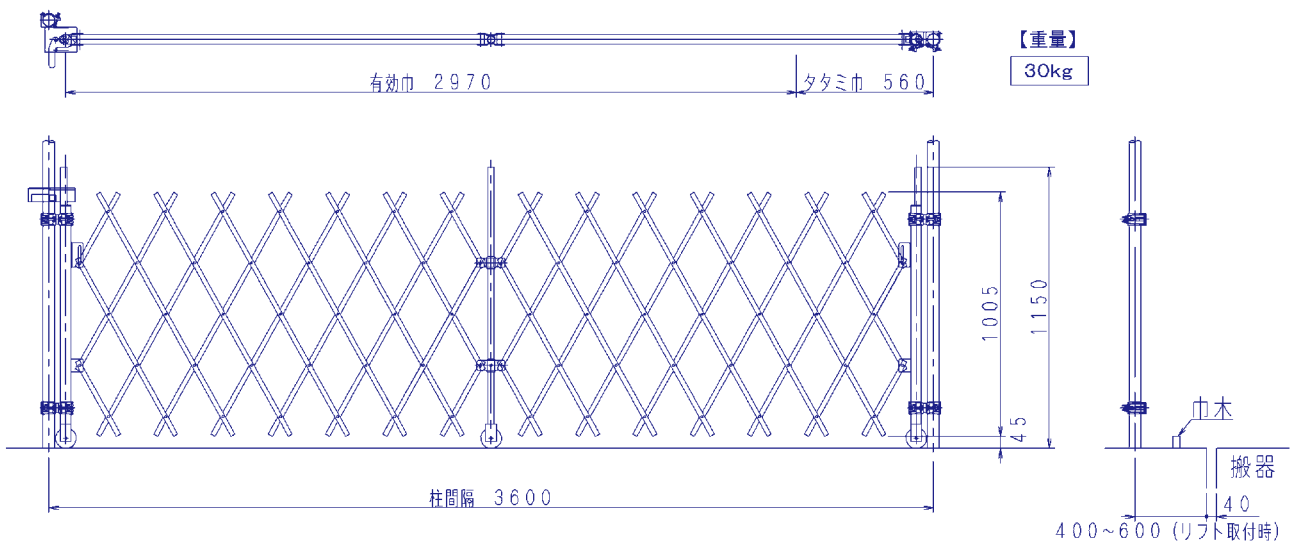
# HDSG-1.8型・3.6型



【HDSG-1.8型】



【HDSG-3.6型】



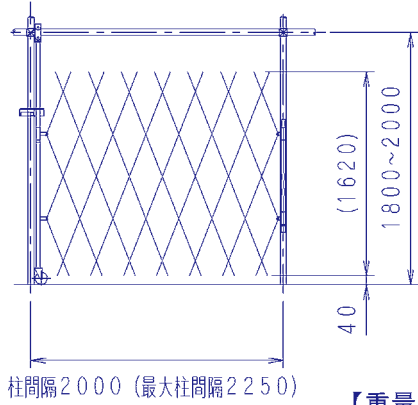
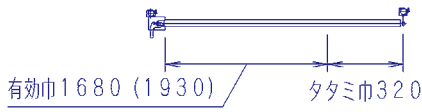


Hand Stage

# 昇降路遮断装置

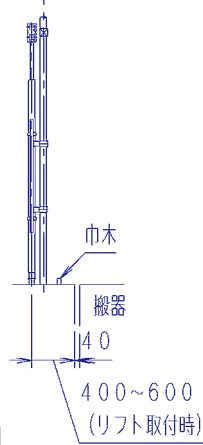
## HDJX・OM-2型・2型・4型・6型

### 【HDJX・2型】

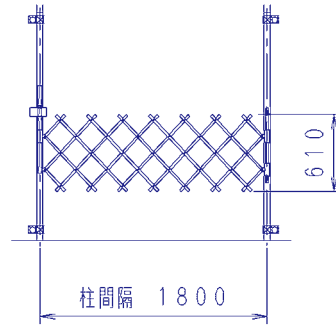


【重量】

32Kg

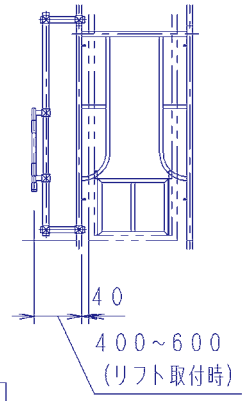


### 【OM-2型】

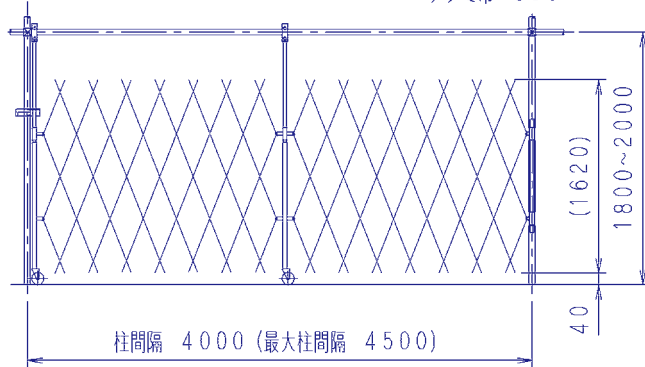


【重量】

15Kg

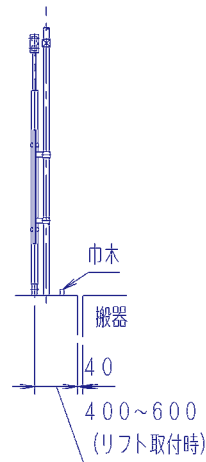


### 【HDJX・4型】

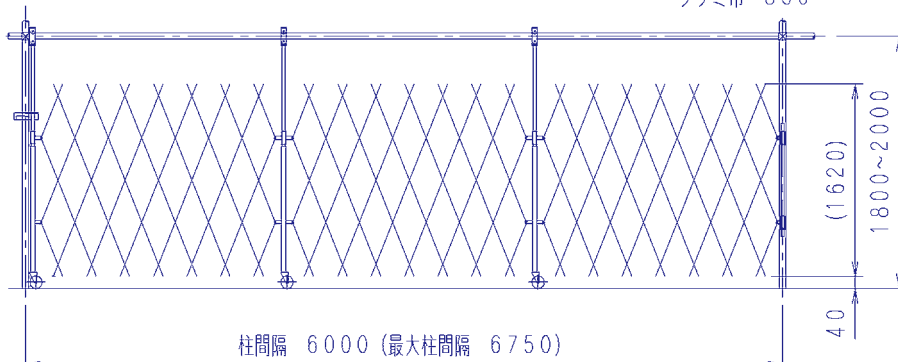
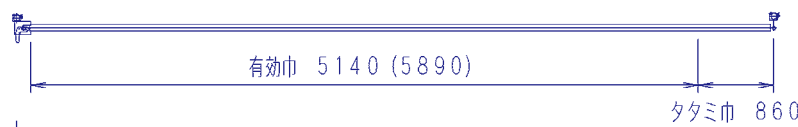


【重量】

52Kg

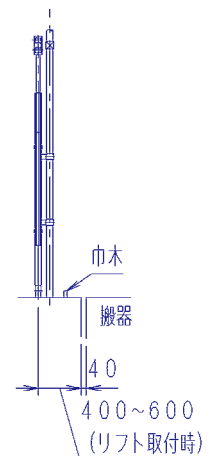


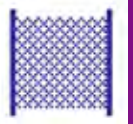
### 【HDJX・6型】



【重量】

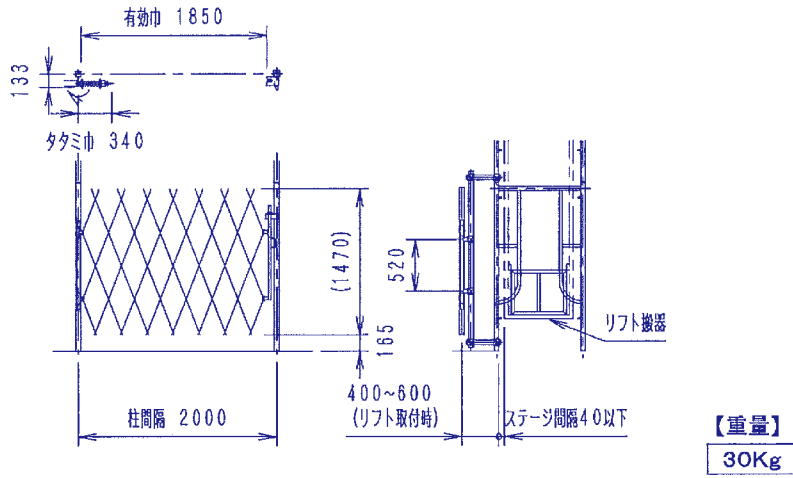
72Kg



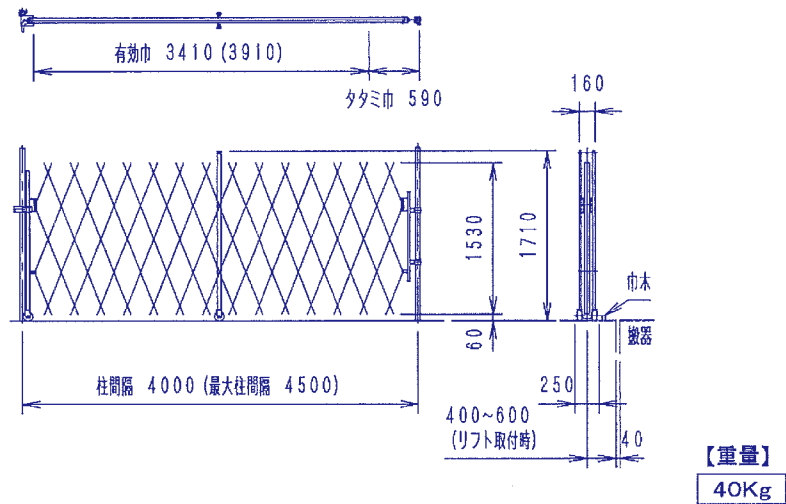


# HDJX・C-2型・E-4型・E-6型

【HDJX・C-2型】



【HDJX・E-4型】



【HDJX・E-6型】

