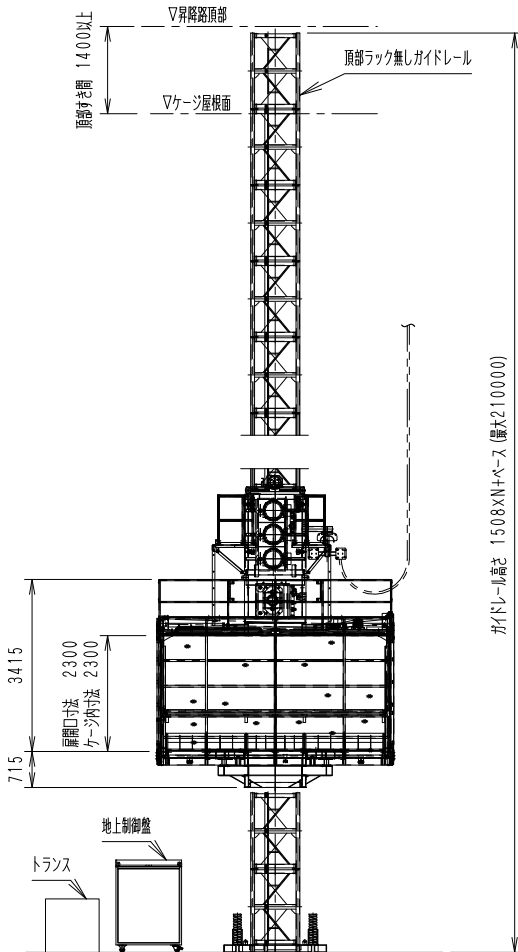
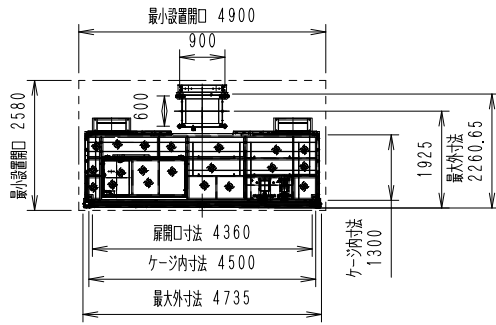
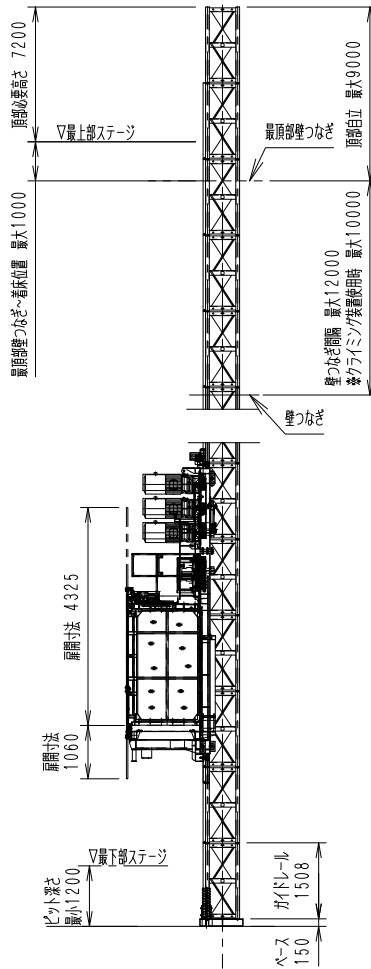
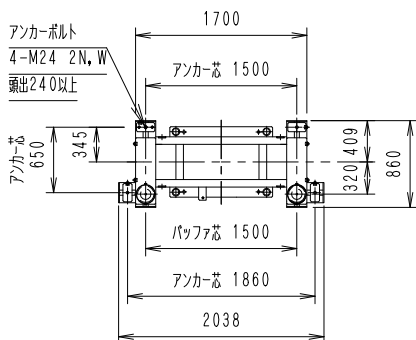


工事用エレベーター SEC-2000LK

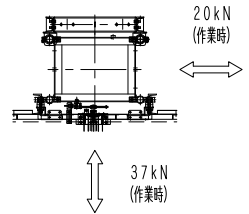
●主要寸法図



●ベース平面図



●壁つなぎ反力



●部材重量

部材	重量(kg)
昇降フレーム(上下)	2900
ケーシング	1750
ガイドレール(ラック付)	197

●仕様

種類	工事用ラック式エレベーター
型式	SEC-2000LK
積載荷重	2000kg(定員 30名)
昇降速度	0.75m/sec(45m/min)積載2.0t 0.84m/sec(50m/min)積載1.0t未満
揚程	200m
ケーシング寸法	長さ4.5m×幅1.3m×高さ2.3m
電動機	18.5kW(6P)×3(インバータ制御) 電源回生機能装置
壁つなぎ間隔	12.0m以内
操作方法	オペレーター付自動運転 手動運転
昇降方式	ラック&ピニオン(m=8)
クラミング方式	ガイドレール頂部継ぎ足し式
扉開閉方式	電動上下分割スライド式(インバータ制御)
電源	3相交流 400V 50Hz 440V 60Hz
設備容量	100KVA
安全装置	各扉リミットスイッチ 所定位置以外扉不開放装置 自動停止位置復帰操作レバー(手動運転用) 非常停止装置 過速時自動電源遮断装置 自動落下防止装置(電磁ブレーキ) 脱落防止センサー ファイナルリミットスイッチ 衝撃緩和装置 上・下減速リミットスイッチ 上・下減速リミットスイッチ(上・下部終端階強制減速装置) 8点支持過荷重制限装置 非常口 逆相防止装置 警報装置