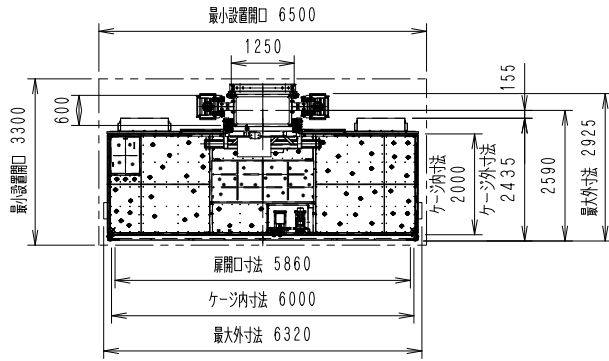
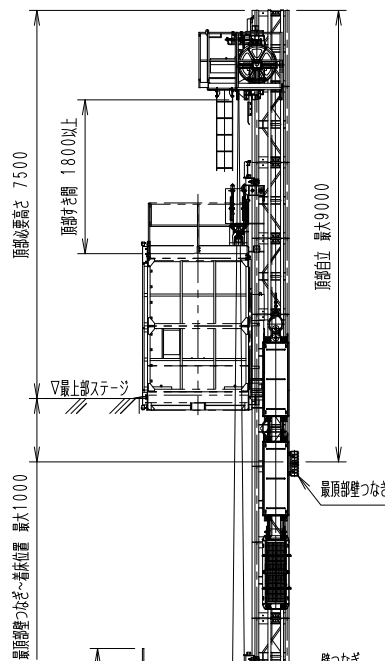
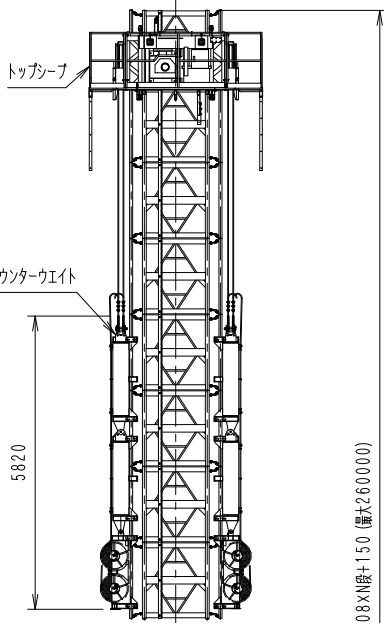
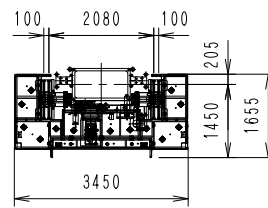


工事用エレベーター SEC-4500H

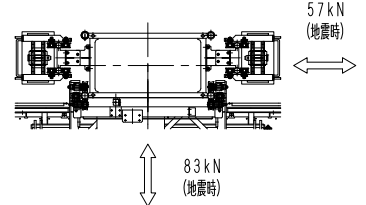
●主要寸法図



●トップシーブ平面図



●壁つなぎ反力



●部材重量

部 材	重量(kg)
昇降フレーム(上下)	5150
ケージ	3900
トップシーブ	1300
カウンターウエイト(片側) (ワイヤ250m×2本含む)	5210
ガイドレール (カウンターウエイト用レール付) (ラック付)	370

●仕様

種 類	工事用ラック式エレベーター
型 式	SEC-4500H
積載荷重	4500kg(定員 69名)
昇降速度	1.67m/sec (100m/min)
揚 程	250m
ケージ内寸法	長さ6.0m×幅2.0m×高さ2.725m
電動機	37kW(6P)×3(インバータ制御) 電源回生機能装置
壁つなぎ間隔	12.0m以内
操作方法	オペレーター付自動運転 手動運転
昇降方式	ラック&ピニオン(m=8)
クライミング方式	ガイドレール頂部継ぎ足し式
扉開閉方式	電動上下分割スライド式(インバータ制御)
電 源	3相交流 400V 50Hz 440V 60Hz
設備容量	200KVA
安全装置	各扉リミットスイッチ
	所定位置以外扉不開放装置
	自動停止位置復帰操作レバー (手動運転用)
	非常停止装置
	過速時自動電源遮断装置
	自動落下防止装置(電磁ブレーキ)
	脱落防止センサー
	ファイナルリミットスイッチ
	衝撃緩和装置
	ワイヤー緩み検出装置
	上・下限リミットスイッチ
	上・下減速リミットスイッチ (上・下部終端階強制減速装置)
	8点支持過荷重制限装置
	非常口
逆相防止装置	
警報装置	

●ベース平面図

