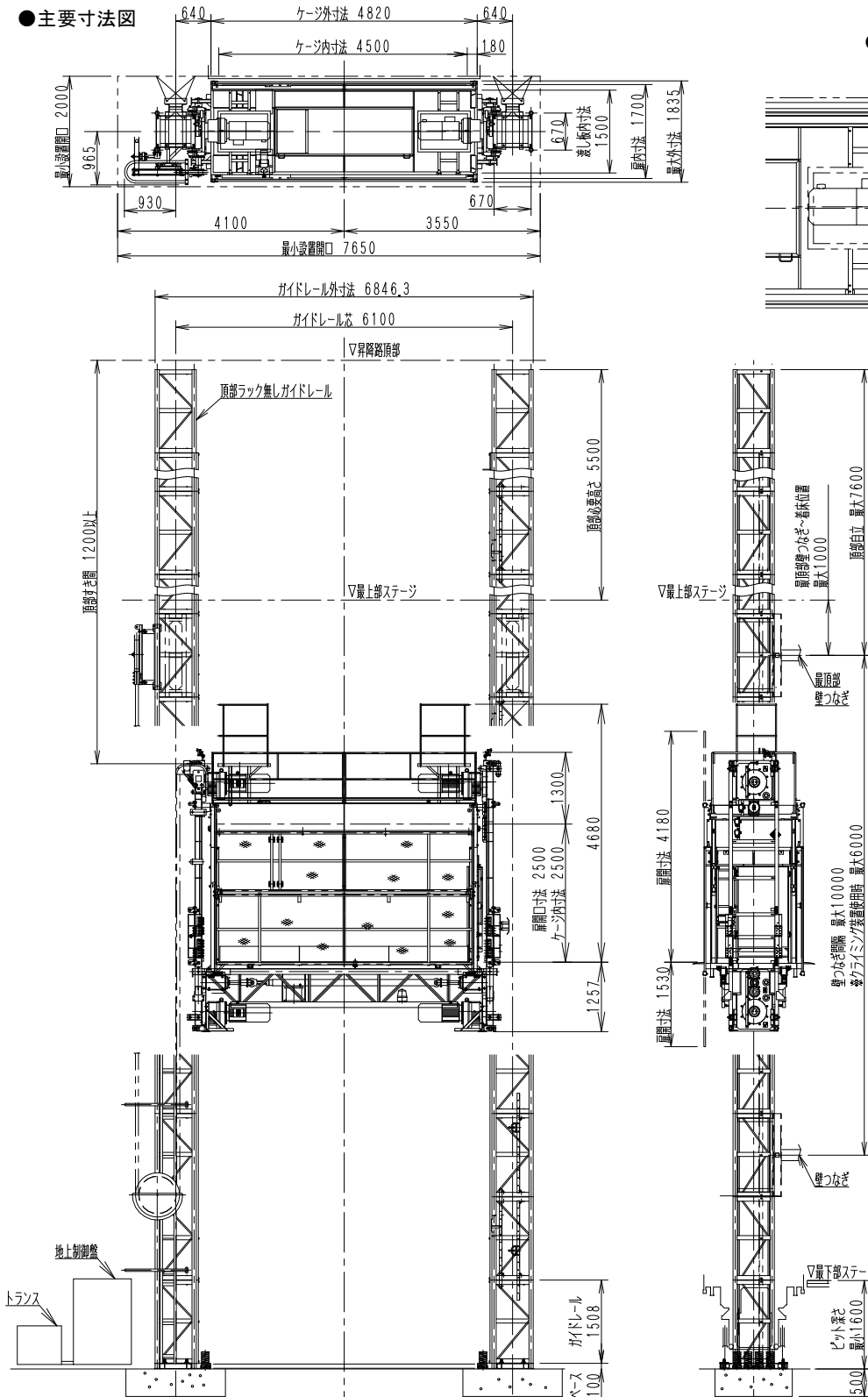
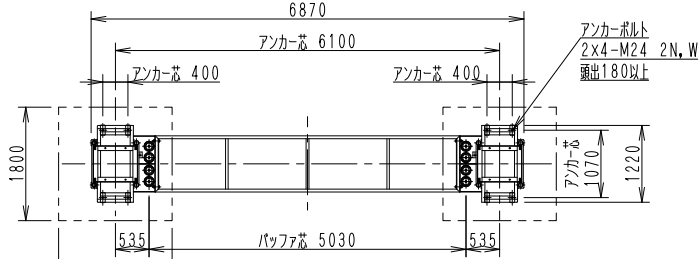


工事用エレベーター SEL-2500

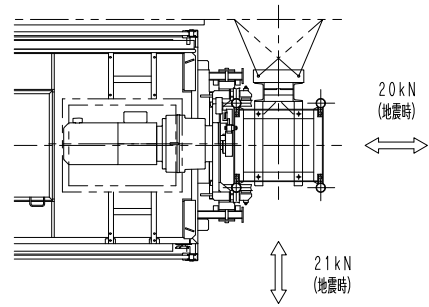
●主要寸法図



●ベース平面図



●壁つなぎ反力



●部材重量

部材	重量(kg)
昇降フレーム上部(R) (ガイドレール3本付)	1250
昇降フレーム上部(L) (ガイドレール3本付)	1250
ケージユニット	2200
エレベーター下部ユニット	2950
ガイドレール (ラック付)	140

●仕様

種類	工事用ラック式エレベーター
型式	SEL-2500
積載荷重	2500kg(定員 38名)
昇降速度	0.52m/s(31m/min)
揚程	100m
ケージ内寸法	長さ4.5m×幅1.7m×高さ2.5m
電動機	15kW(4P)×4(インバータ制御) 電源回生機能装置
壁つなぎ間隔	10.0m以内
操作方法	オペレーター付自動運転 手動運転
昇降方式	ラック&ピニオン(m=8)
クライミング方式	ガイドレール頂部継ぎ足し式
扉開閉方式	電動上下分割スライド式
電源	3相交流 400V 50Hz 440V 60Hz
設備容量	100KVA
安全装置	各扉リミットスイッチ
	所定位置以外扉不開放装置
	自動停止位置復帰操作レバー (手動運転用)
	非常停止装置
	過速時自動電源遮断装置
	自動落下防止装置(電磁ブレーキ)
	脱落防止リミットスイッチ
	ファイナルリミットスイッチ
	衝撃緩和装置
	上・下限リミットスイッチ
	上・下減速リミットスイッチ (上・下部終端階強制減速装置)
	4点支持過荷重制限装置
	非常口
逆相防止装置	
警報装置	
傾斜防止装置	