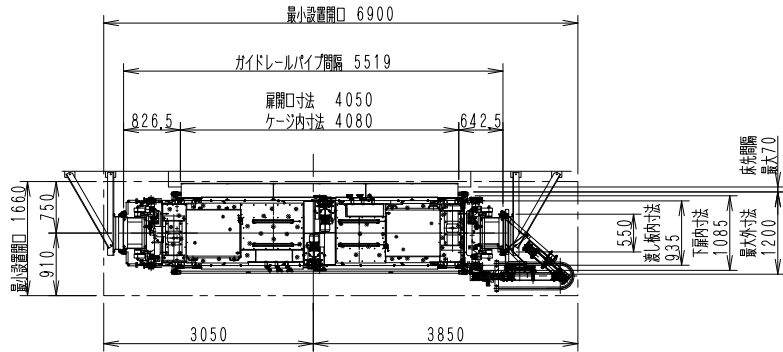
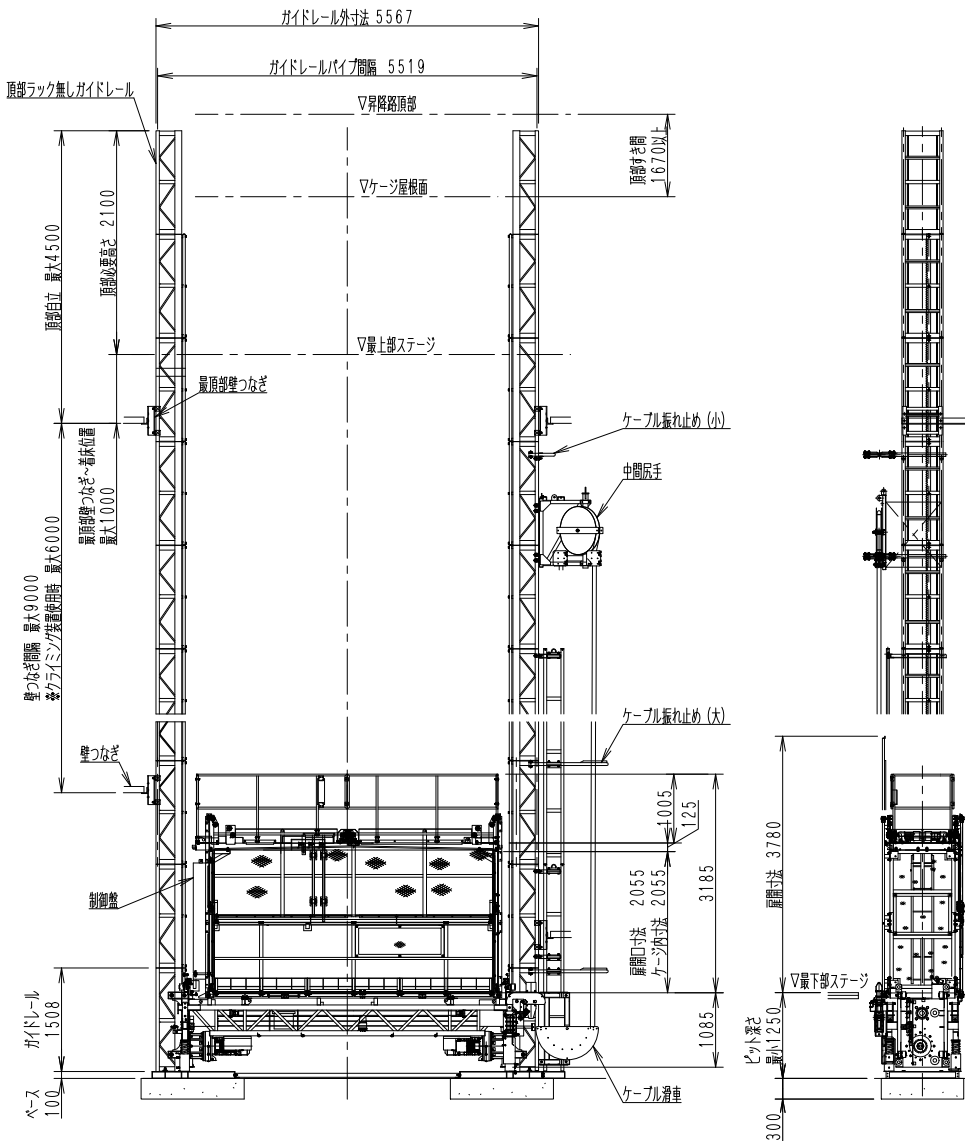
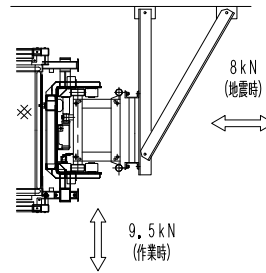


工 事 用 エ レ ベ ー タ ー SEL-990IV

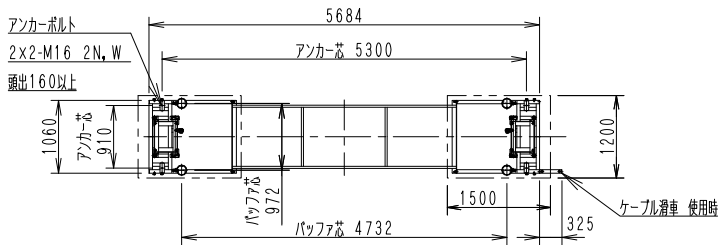
●主要寸法図



●壁つなぎ反力



●ベース平面図



●基礎コンクリートは、設置場所の地耐力により検討する。

●部材重量

部 材	重量(kg)
昇降フレーム (ガイドレール、ベース付)	2200
ケージ	1500
ガイドレール (ラック付)	95

●仕 様

種 類	工事用ラック式エレベーター
型 式	SEL-990IV
積載荷重	990kg(定員 15名)
昇降速度	0.33m/s(20m/min) 50Hz 0.40m/s(24m/min) 60Hz
揚 程	100m
ケージ内寸法	長さ4.08m×幅1.085m×高さ2.055m
電動機	11kW(4P)×2
壁つなぎ間隔	9.0m以内
操作方法	ケージ内レバー操作 上部・下部呼出装置(オプション)
昇降方式	ラック&ピニオン(m=8)
クライミング方式	ガイドレール頂部継ぎ足し式
扉開閉方式	電動上下分割スライド式
電 源	3相交流 400V 50Hz 440V 60Hz
設備容量	50KVA
安全装置	各扉リミットスイッチ
	所定位置以外扉不開放装置
	自動停止位置復帰操作レバー
	非常停止装置
	過速時自動電源遮断装置
	自動落下防止装置(電磁ブレーキ)
	脱落防止リミットスイッチ
	ファイナルリミットスイッチ
	衝撃緩和装置
	上・下限リミットスイッチ
	4点支持過荷制限装置
	非常口
	逆相防止装置
警報装置	
傾斜防止装置	