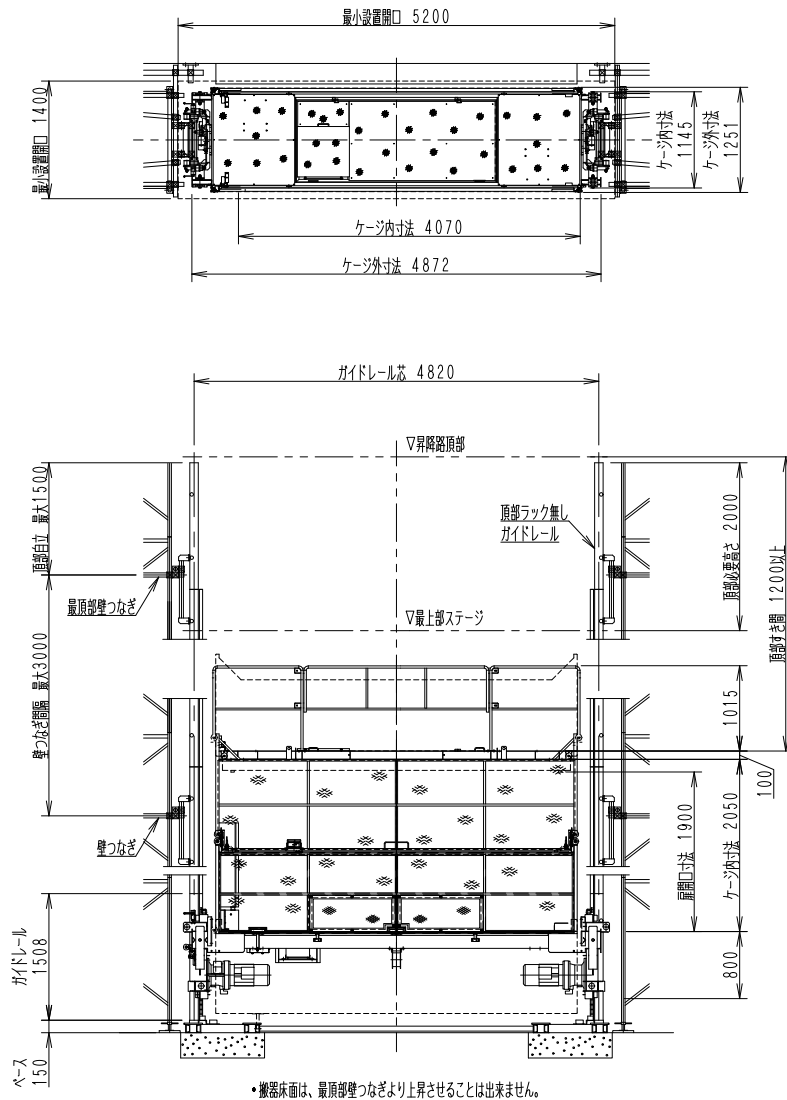
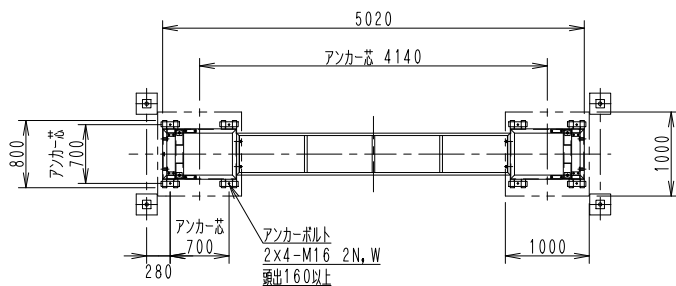


# 工事用エレベーター SEL-990CII フラット型ガイドレール

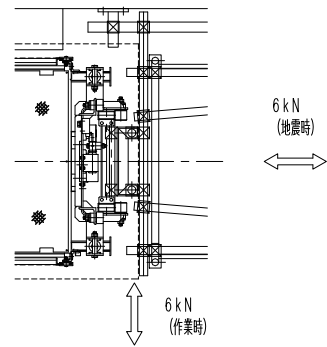
## ●主要寸法図



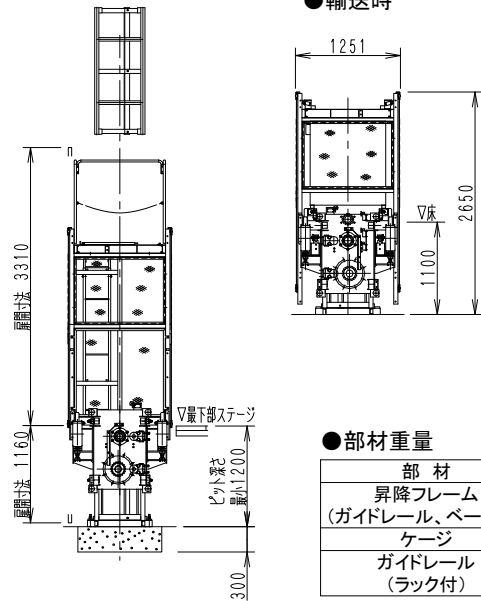
## ●ベース平面図



## ●壁つなぎ反力



## ●輸送時



## ●部材重量

部 材	重量(kg)
昇降フレーム (ガイドレール、ベース付)	1230
ケージ	1110
ガイドレール (ラック付)	65

## ●仕様

種 類	工事用ラック式エレベーター	
	SEL-990CII タイプ I	SEL-990CII タイプ II
型 式	SEL-990CII タイプ I	SEL-990CII タイプ II
積載荷重	990kg(定員 15名)	
昇降速度	0.36m/s(21.6m/min) 50Hz	0.29m/s(17.6m/min) 50Hz 0.35m/s(21.1m/min) 60Hz
揚 程	100m	
ケージ内寸法	長さ4.07m×幅1.145m×高さ2.05m	
電動機	7.5kW(4P)×2	
壁つなぎ間隔	3.0m以内	
操作方法	ケージ内レバー操作 上部・下部呼出装置(オプション)	
昇降方式	ラック&ピニオン(m=8)	
クライミング方式	ガイドレール頂部継ぎ足し式	
扉開閉方式	手動上下分割スライド式	
電 源	3相交流 400V 50Hz	3相交流 400V 50Hz 440V 60Hz
設備容量	37KVA 各扉リミットスイッチ 所定位置以外扉不開放装置 自動停止位置復帰操作レバー 非常停止装置 非常停止装置 過速時自動電源遮断装置 自動落下防止装置(電磁ブレーキ) 脱落防止リミットスイッチ ファイナルリミットスイッチ 衝撃緩和装置 上・下限リミットスイッチ 非常口 逆相防止装置 警報装置 モーター保護装置 傾斜防止装置	
安全装置		