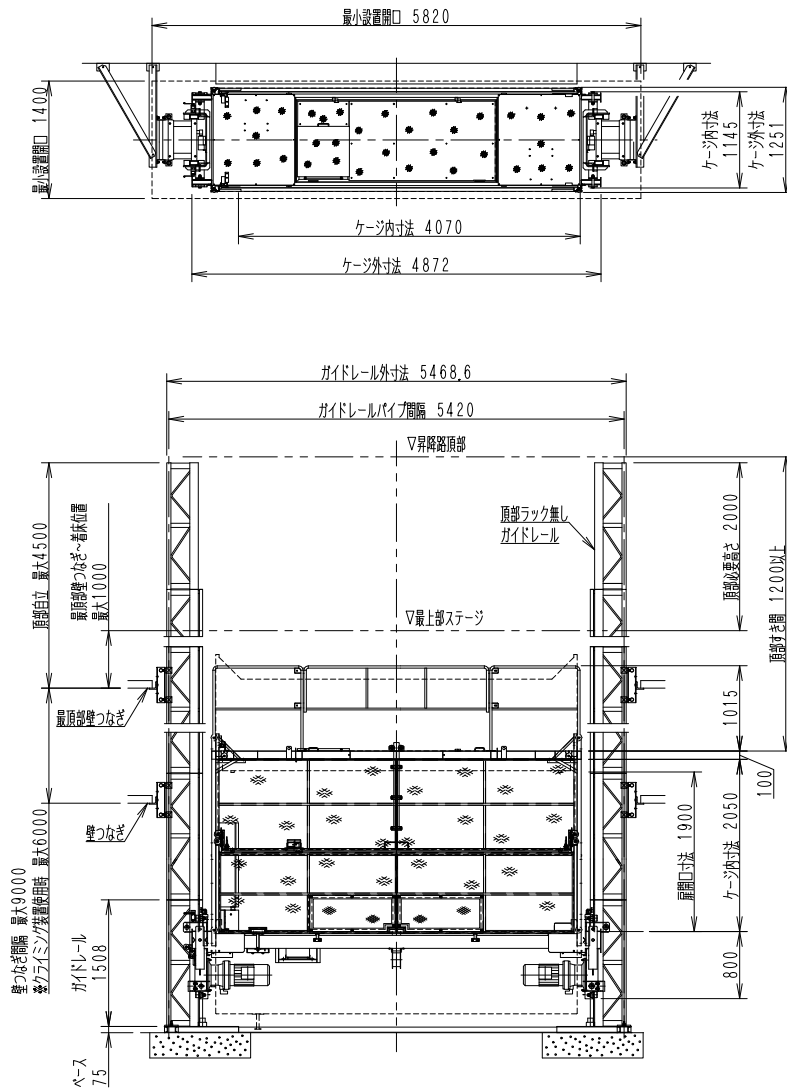
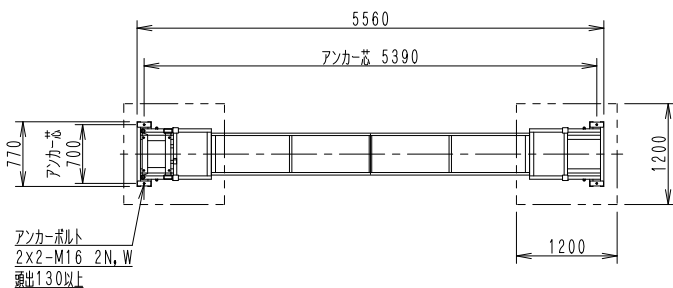


工事用エレベーター SEL-990CII ポスト型ガイドレール

●主要寸法図

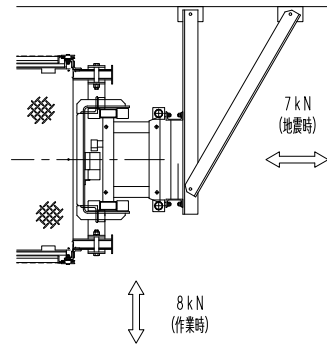


●ベース平面図

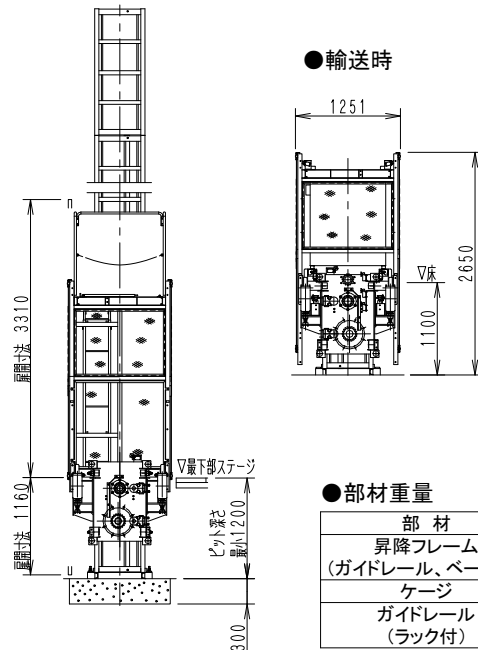


・基礎コンクリートは、設置場所の地耐力により検討する事。

●壁つなぎ反力



●輸送時



●部材重量

部材	重量(kg)
昇降フレーム (ガイドレール、ベース付)	1320
ケージ ガイドレール (ラック付)	1110
	95

●仕様

種類	工事用ラック式エレベーター	
	SEL-990CII タイプ I	SEL-990CII タイプ II
積載荷重	990kg(定員 15名)	
昇降速度	0.36m/s(21.6m/min) 50Hz	0.29m/s(17.6m/min) 50Hz 0.35m/s(21.1m/min) 60Hz
揚程	100m	
ケージ内寸法	長さ4.07m×幅1.145m×高さ2.05m	
電動機	7.5kW(4P)×2	
壁つなぎ間隔	9.0m以内	
操作方法	ケージ内レバー操作 上部・下部呼出装置(オプション)	
昇降方式	ラック&ピニオン(m=8)	
クライミング方式	ガイドレール頂部継ぎ足し式	
扉開閉方式	手動上下分割スライド式	
電源	3相交流 400V 50Hz	3相交流 400V 50Hz 440V 60Hz
設備容量	37KVA	
安全装置	各扉リミットスイッチ	
	所定位置以外扉不開放装置	
	自動停止位置復帰操作レバー	
	非常停止装置	
	過速時自動電源遮断装置	
	自動落下防止装置(電磁ブレーキ)	
	脱落防止リミットスイッチ	
	ファイナルリミットスイッチ	
	衝撃緩和装置	
	上・下限リミットスイッチ	
非常口		
逆相防止装置		
警報装置		
モーター保護装置		
傾斜防止装置		